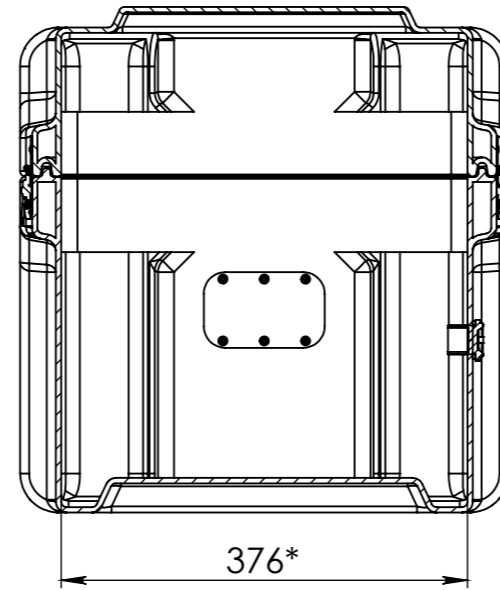


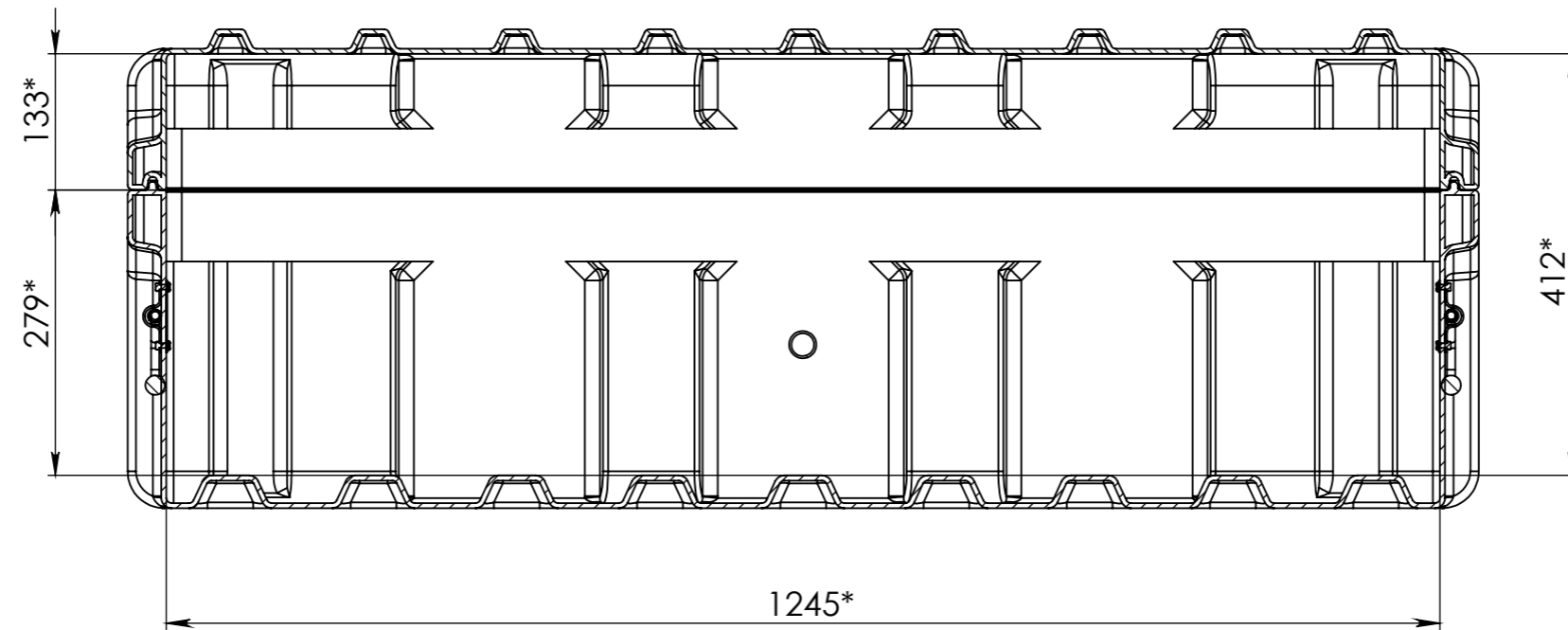
Инд. № подл.	Подпись и дата
Взам. инв. №	Инд. № дубл.
Подпись и дата	Подпись и дата

					Контейнер БАСТИОН ДТК 1203-04		
Изм.	Лист	№ докум.	Подп.	Дата	Лит.	Масса	Масштаб
Разраб.							1:10
Пров.							
Т. контр.					Лист 1	Листов 2	
Нач. КБ							
Н. контр.							
Утв.							

СЕЧЕНИЕ А-А
МАСШТАБ 1 : 7



СЕЧЕНИЕ В-В
МАСШТАБ 1 : 7



Инв. № подл.	Подп. и дата
Взам. инв. №	Инв. № дубл.
Подп. и дата	Подп. и дата

Изм.	Лист	№ докум.	Подп.	Дата

Контейнер БАСТИОН ДТК 1203-04

Копировал

Формат А3

Лист
2