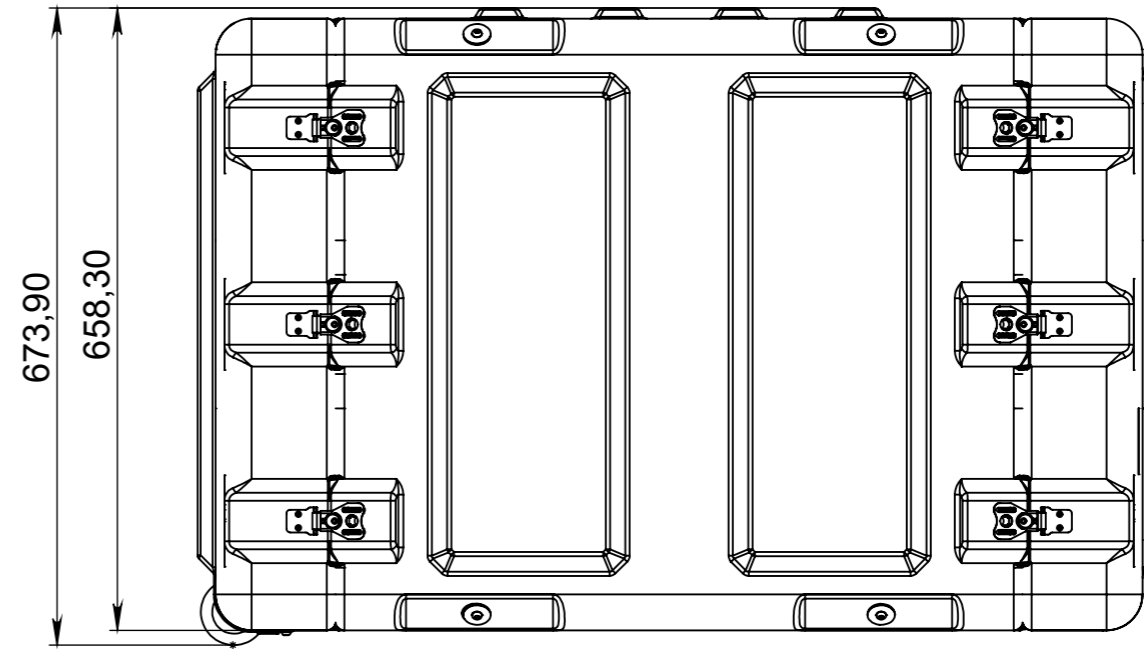
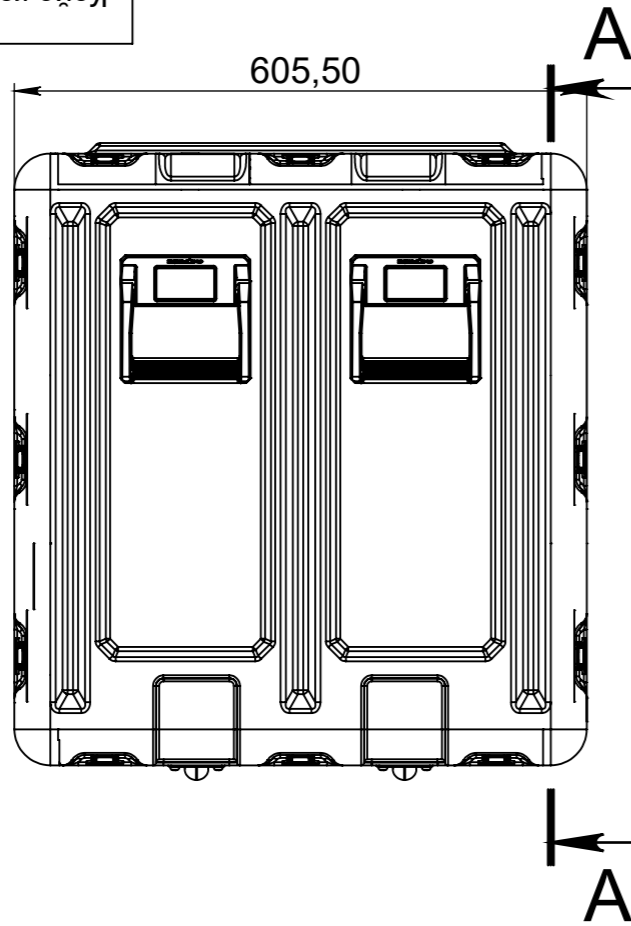


Страв. №

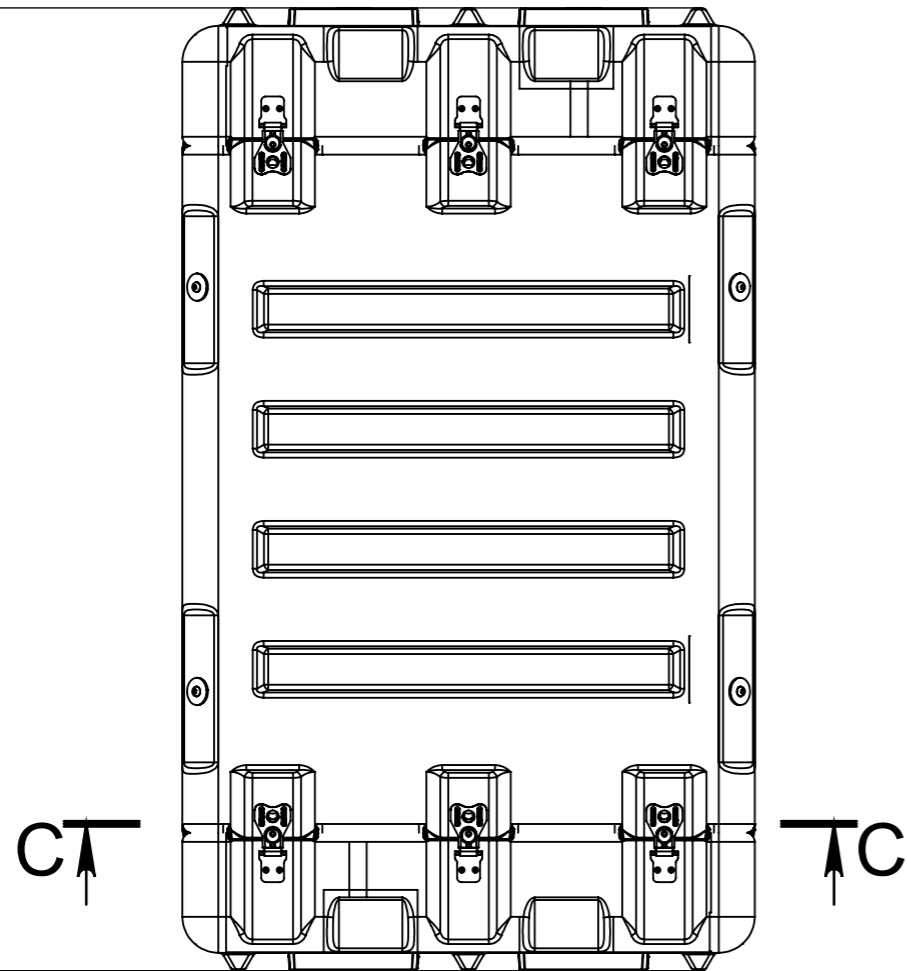
Инв. № подл. Подп. и дата Взам. инв. № Инв. № дубл. Подп. и дата

Кейс-контейнер БАСТИОН 11U

605,50



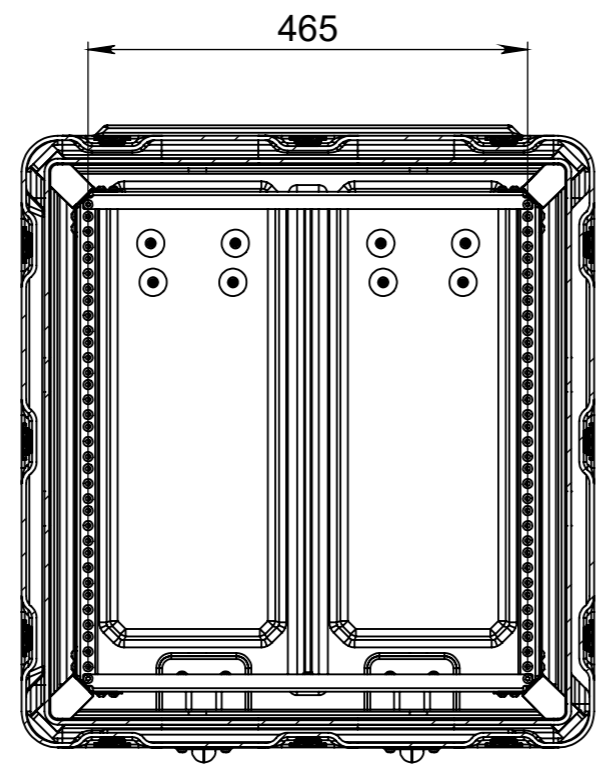
1018,70



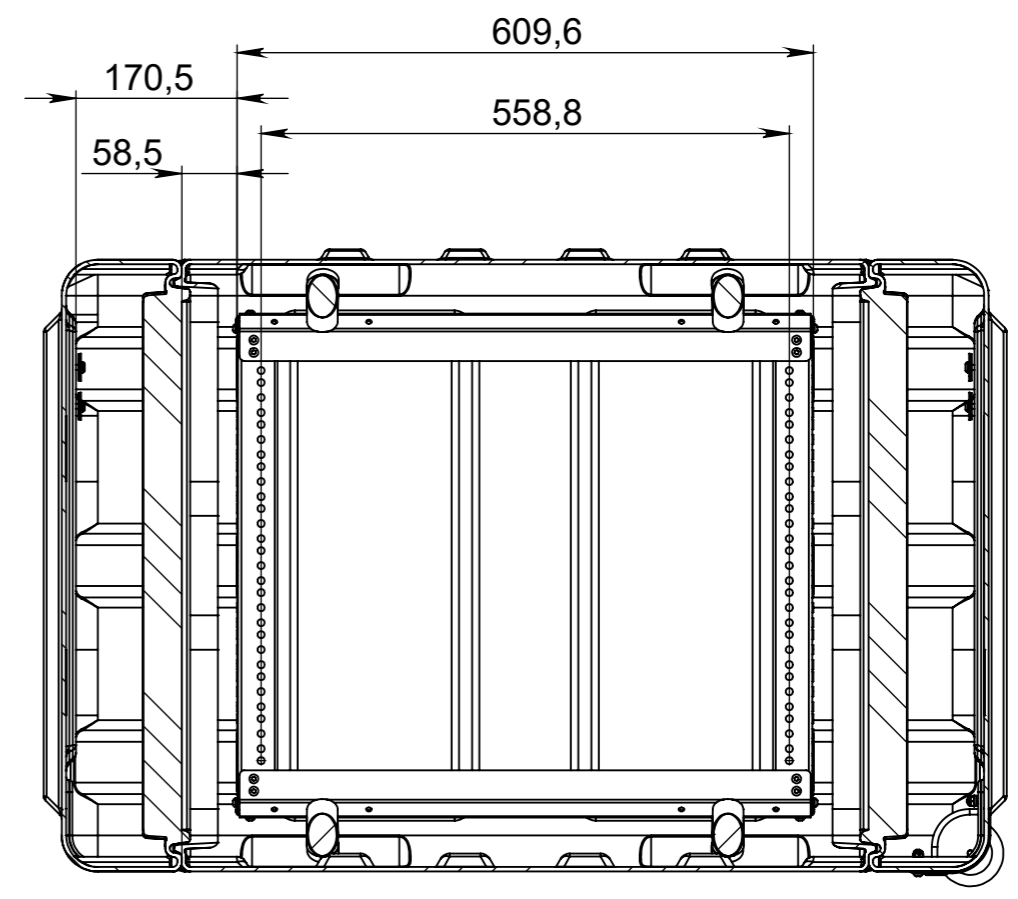
Кейс-контейнер БАСТИОН 11U

Изм.	Лист	№ докум.	Подп.	Дата	Лит.	Масса	Масштаб
Разраб.							1:7
Пров.					Лист 1	Листов 2	
Т. контр.							
Н. контр.							
Утв.							

C-C (1 : 8)



A-A (1 : 8)



Инв. № подл.	Подп. и дата	Взам. инв. №	Инв. № дубл.	Подп. и дата

Изм.	Лист	№ докум.	Подп.	Дата

Кейс-контейнер БАСТИОН 11U

Лист
2