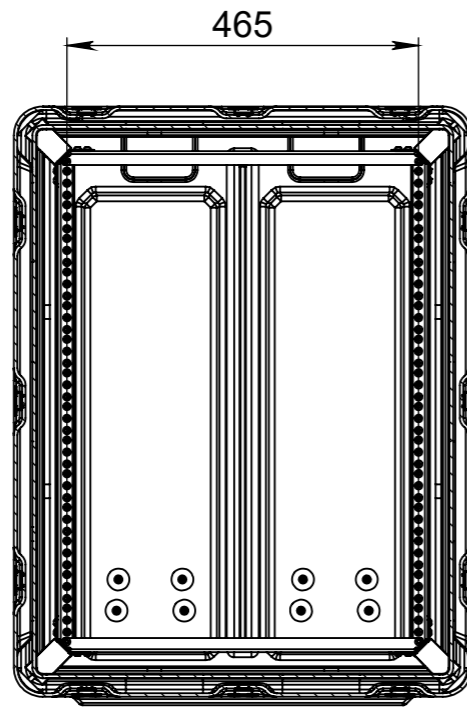


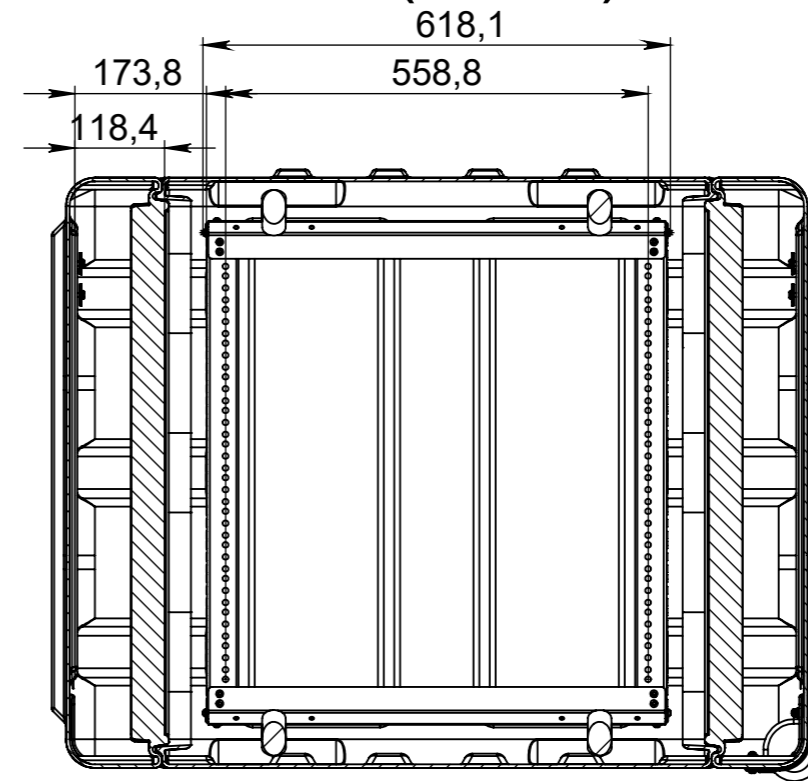
Кейс - контейнер БАСТИОН 14U

Изм.	Лист	№ докум.	Подп.	Дата			Лит.	Масса	Масштаб
Разраб.									1:10
Пров.							Лист 1	Листов 2	
Т. контр.									
Н. контр.									
Утв.									

В-В (1 : 10)



А-А (1 : 10)



Инв. № подл.	Подп. и дата	Взам. инв. №	Инв. № дубл.	Подп. и дата

Изм.	Лист	№ докум.	Подп.	Дата

Кейс - контейнер БАСТИОН 14U

Лист  
2