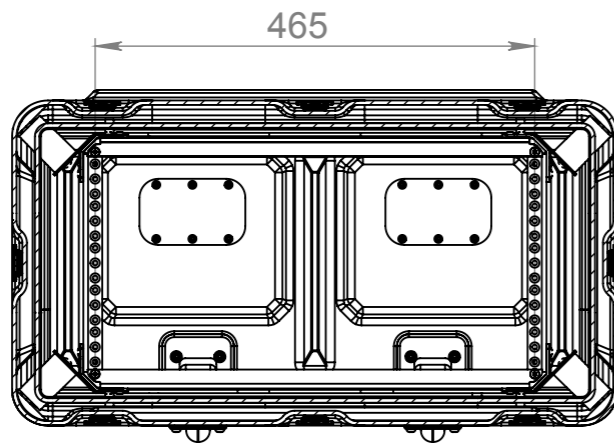
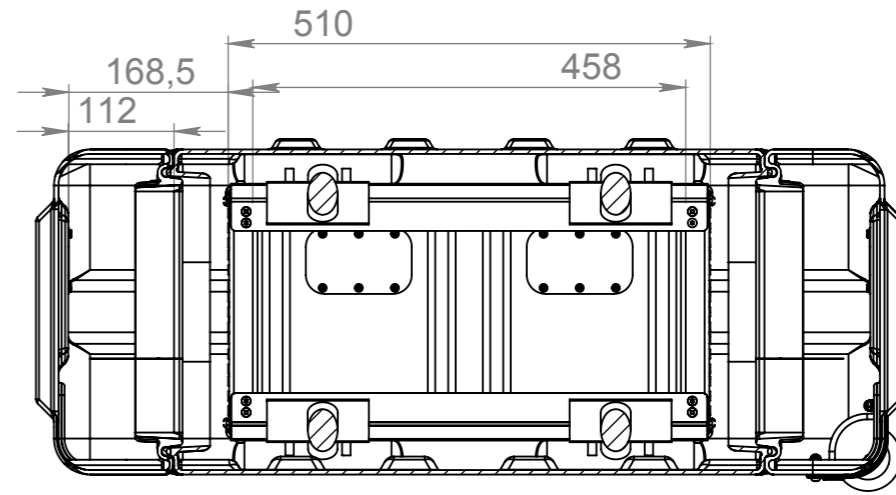


Кейс-контейнер БАСТИОН 5U				
Изм.	Лист	№ докум.	Подп.	Дата
Разраб.				
Пров.				
Т. контр.				
Н. контр.				
Утв.				
			Лит.	Масса
				Масштаб
				1:8
			Лист 1	Листов 2

B-B (1 : 8)



A-A (1 : 8)



Инв. № подл.	Подп. и дата	Взам. инв. №	Инв. № дубл.	Подп. и дата

Изм.	Лист	№ докум.	Подп.	Дата