

Кейс Калибр 1015

Перв. примен.

Справ. №

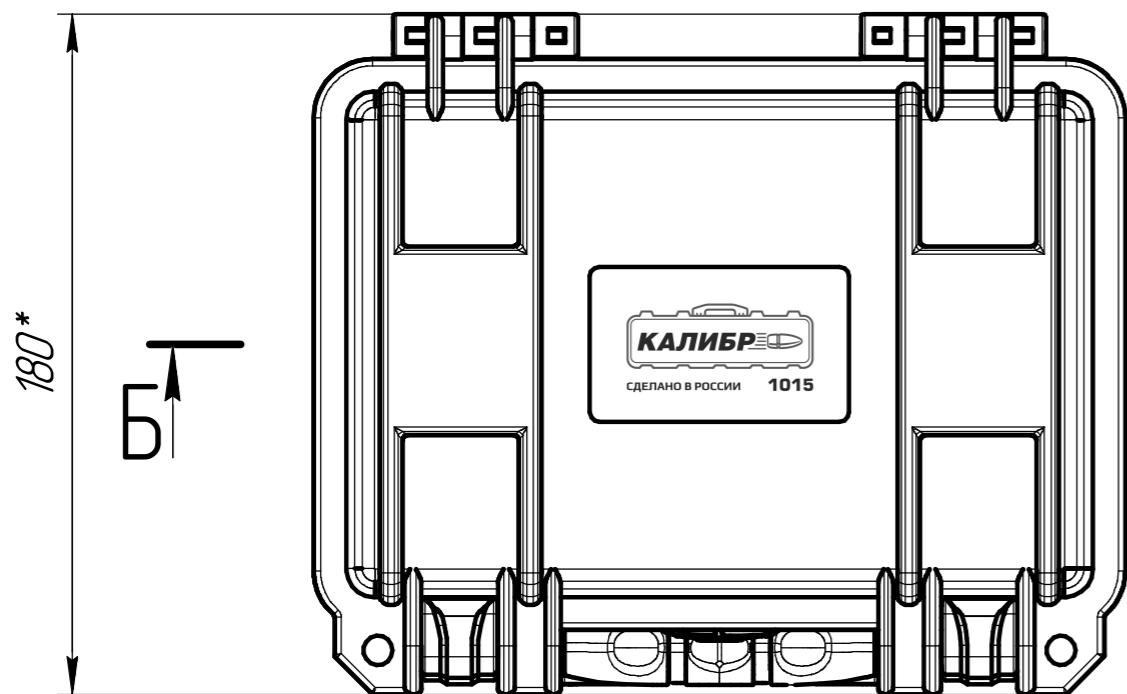
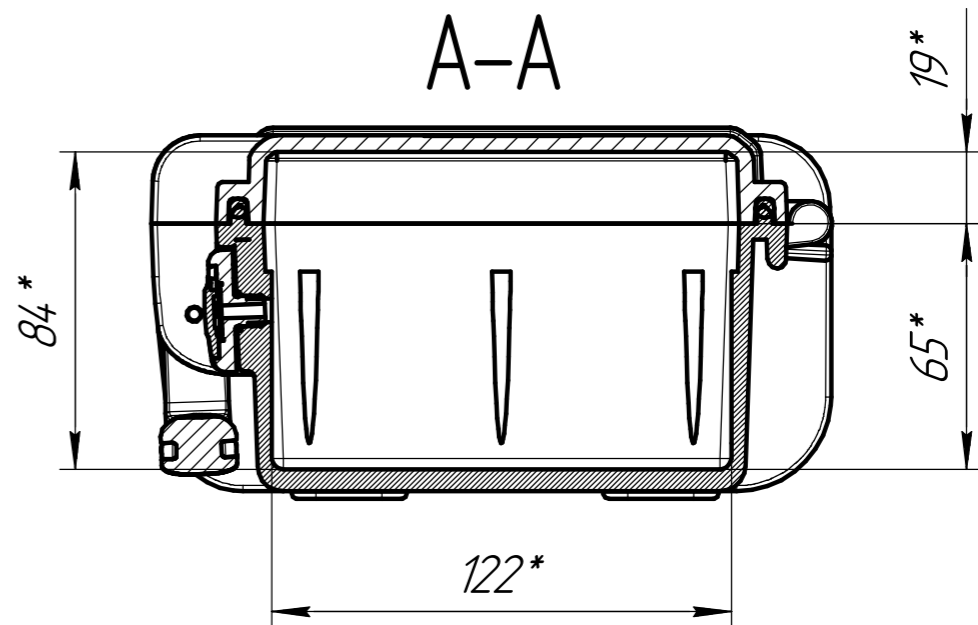
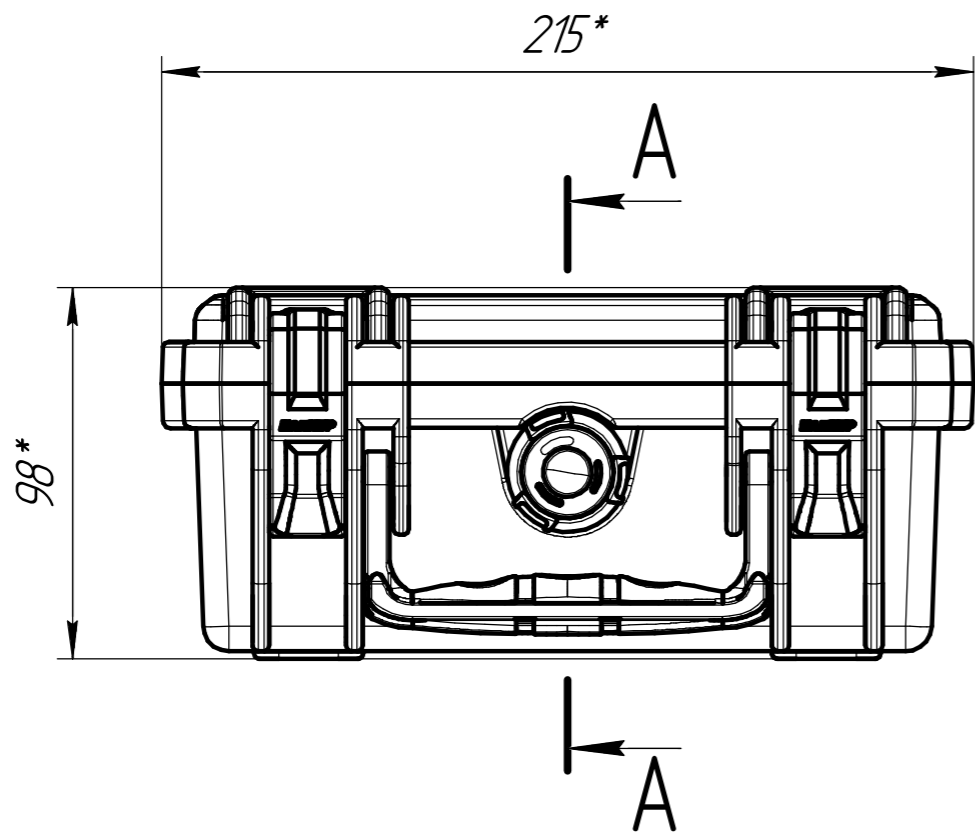
Подп. и дата

Инд. № дробл.

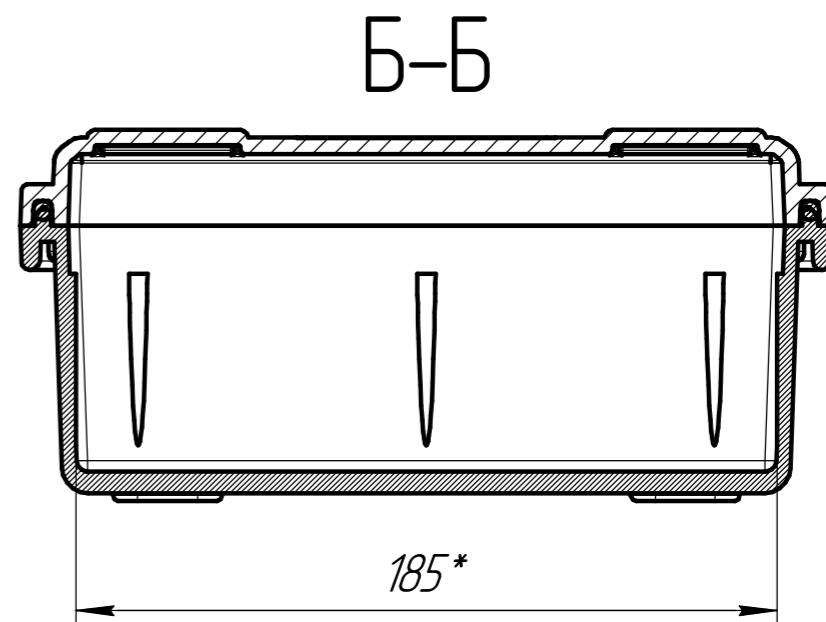
Взам. инв. №

Подп. и дата

Инд. № подл.



Б-Б



					<i>Кейс Калибр 1015</i>		
					Лит.	Масса	Масштаб
Изм.	Лист	№ докум.	Подп.	Дата			1:4
Разраб.							
Проб.							
Т.контр.					Лист	Листов	1
И.контр.							
Утв.							