

КАЛИБР 1030

Перв. примен.

Справ. №

Подп. и дата

Инв. № дубл.

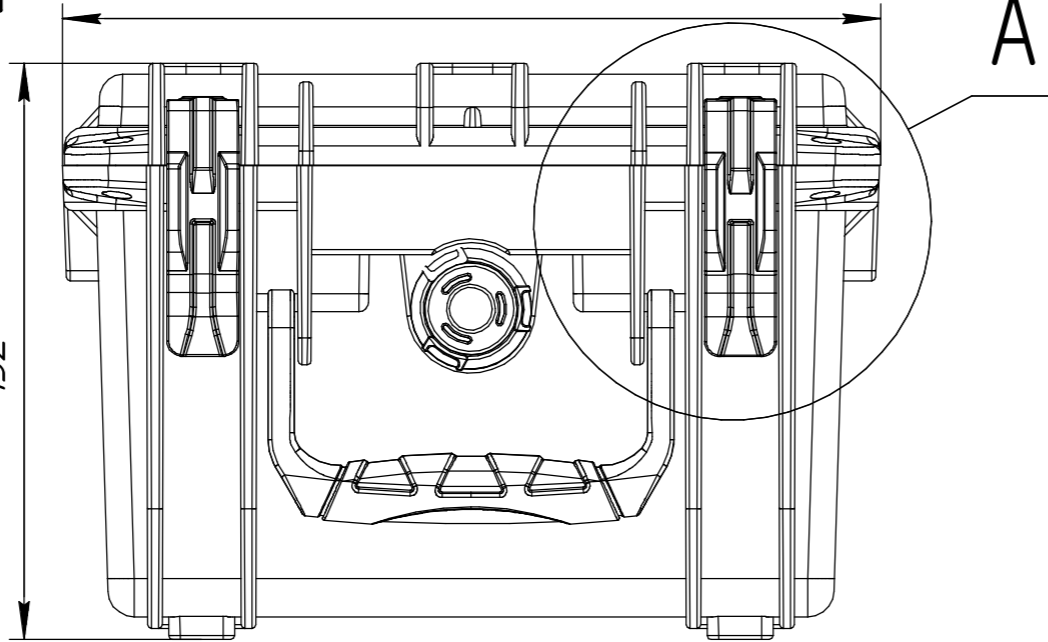
Взам. инв. №

Подп. и дата

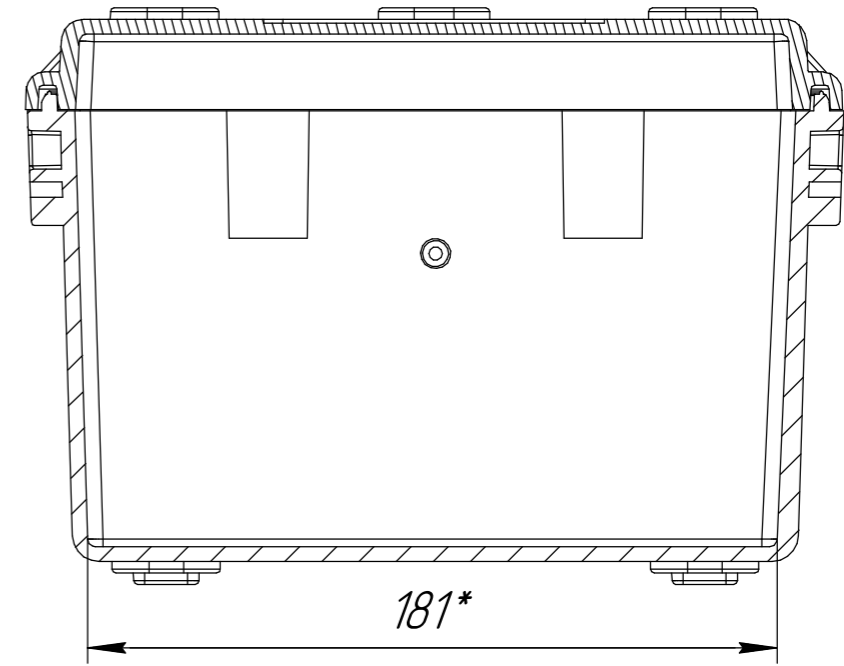
Инв. № подл.

217*

152*

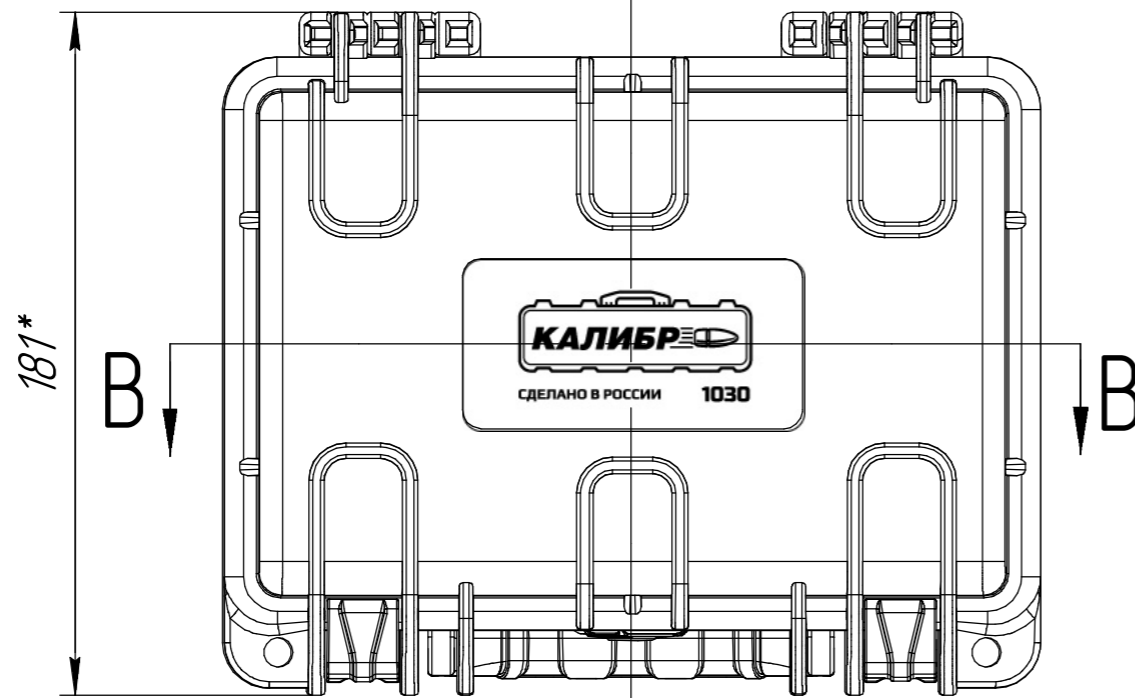


B-B



181*

A



181*

B

B

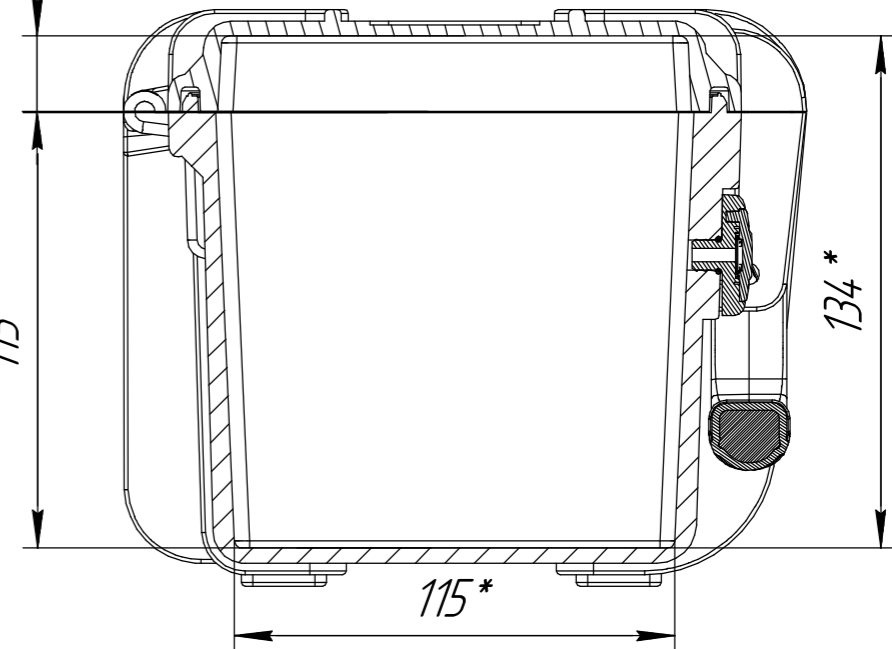
A

A

19*

A-A

115*



134*

115*



					КАЛИБР 1030		
Изм.	Лист	№ докум.	Подп.	Дата	Лит.	Масса	Масштаб
Разраб.							1:2
Проб.							
Т.контр.					Лист	Листов	1
Н.контр.							
Утв.					Формат А3		

Копировал

Формат А3