

КАЛИБР 2060

Перв. примен.

Справ. №

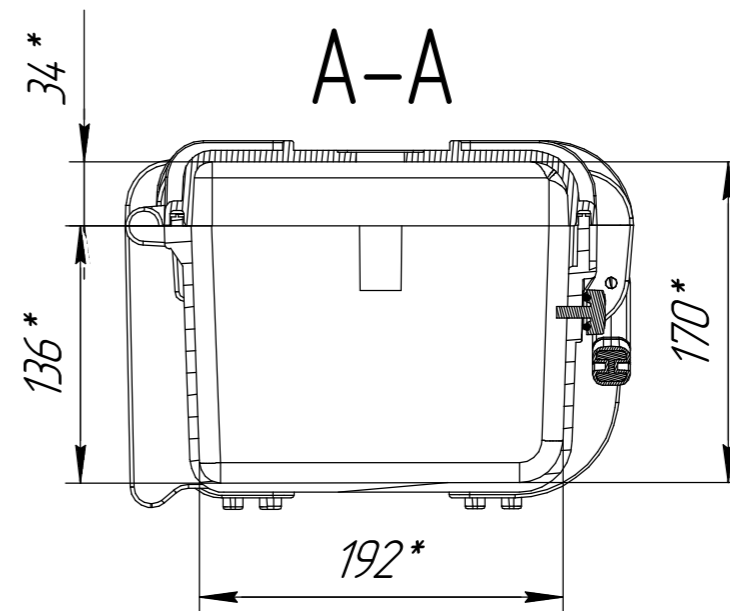
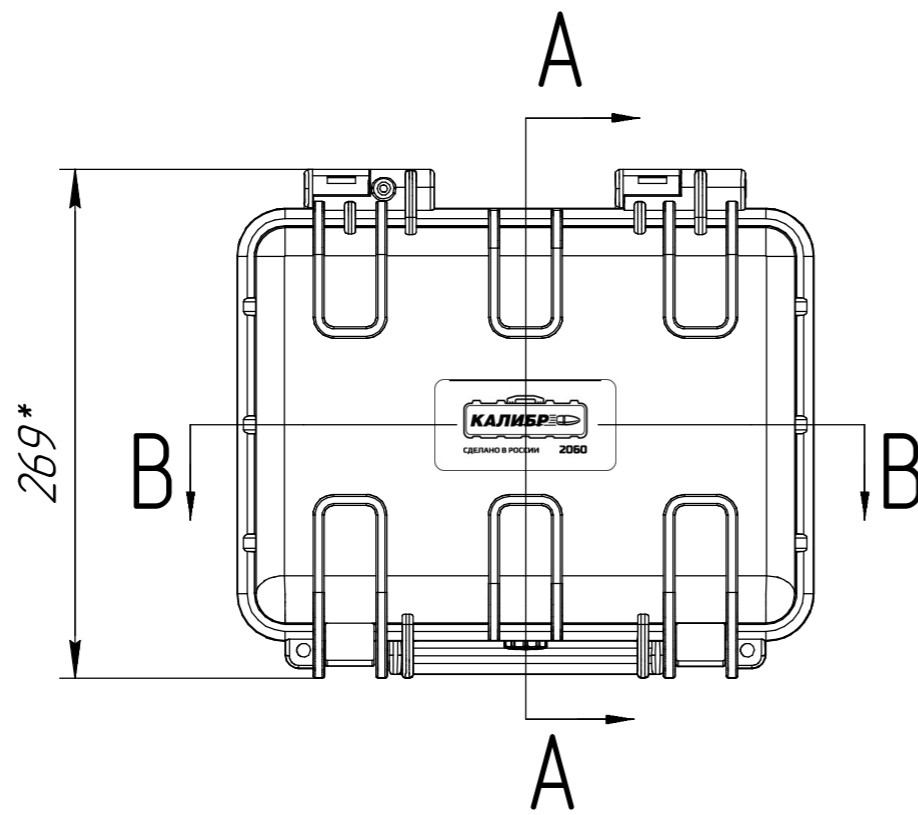
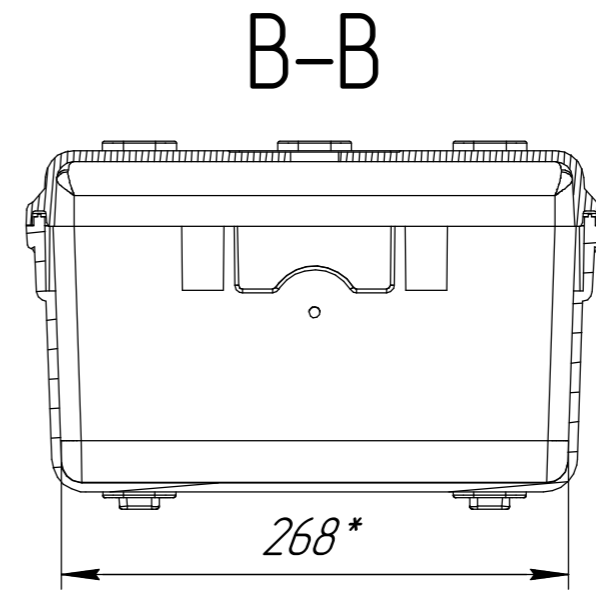
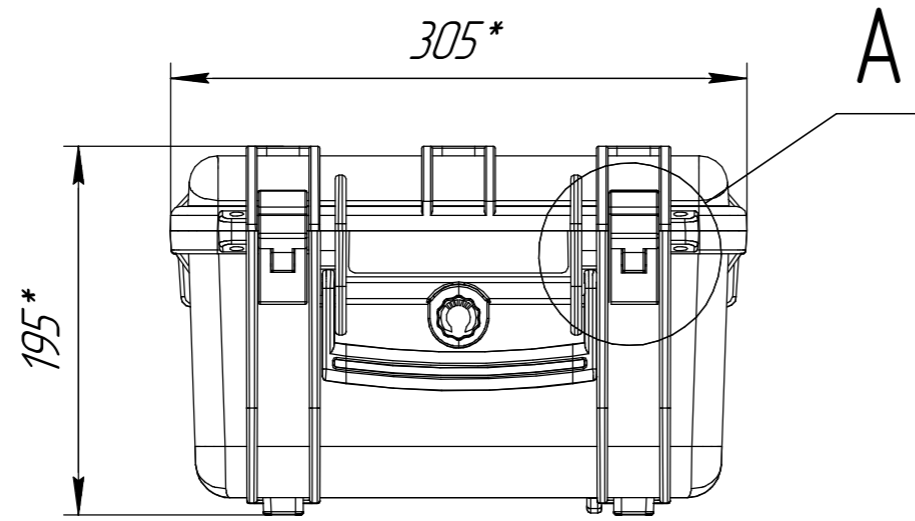
Подп. и дата

Инв. № дробл.

Взам. инв. №

Подп. и дата

Инв. № подл.



					КАЛИБР 2060		
Изм.	Лист	№ докум.	Подп.	Дата	Лит.	Масса	Масштаб
Разраб.							1:4
Проб.							
Т.контр.					Лист	Листов	1
Н.контр.							
Утв.					Формат А3		

Копировал

Формат А3