

КАЛИБР 3070

Перв. примен.

Справ. №

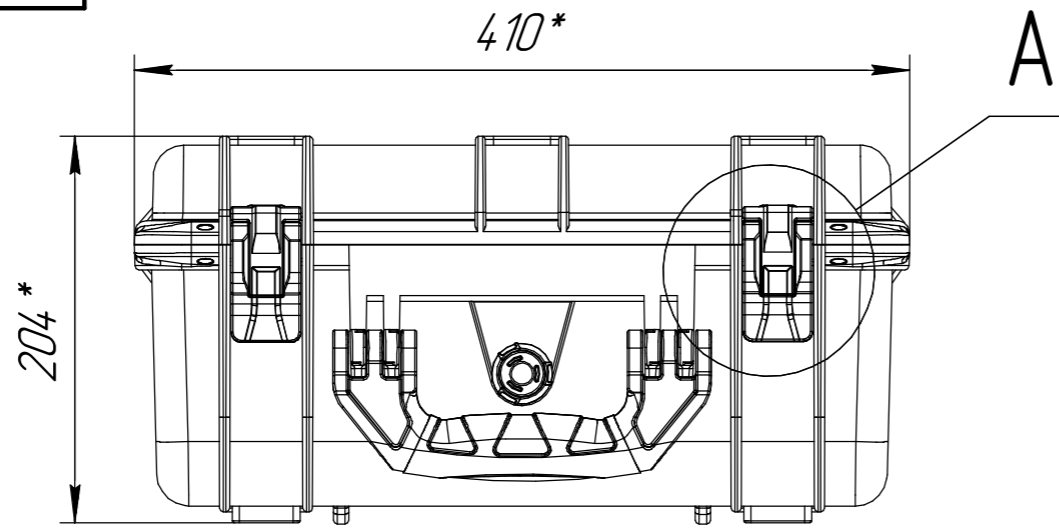
Подп. и дата

Инд. № дробл.

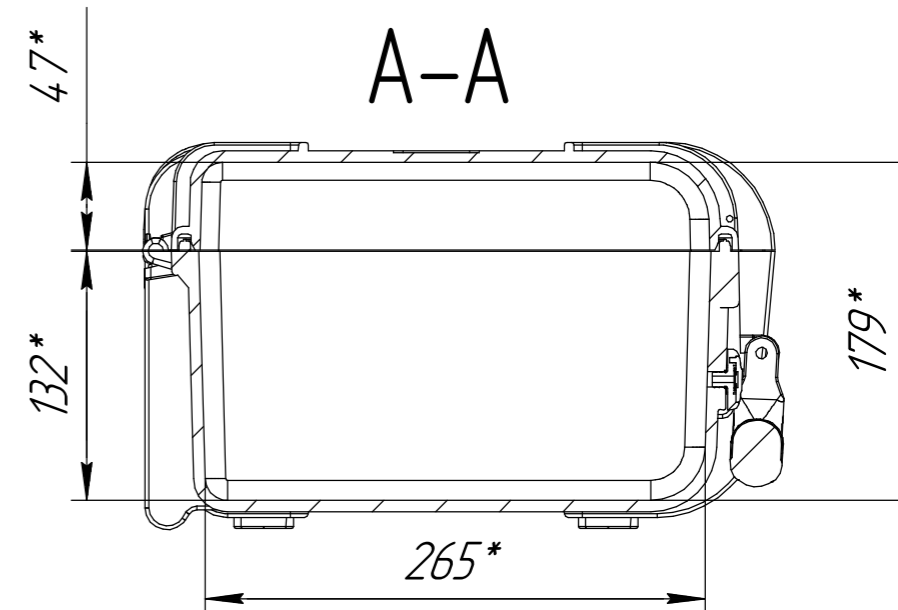
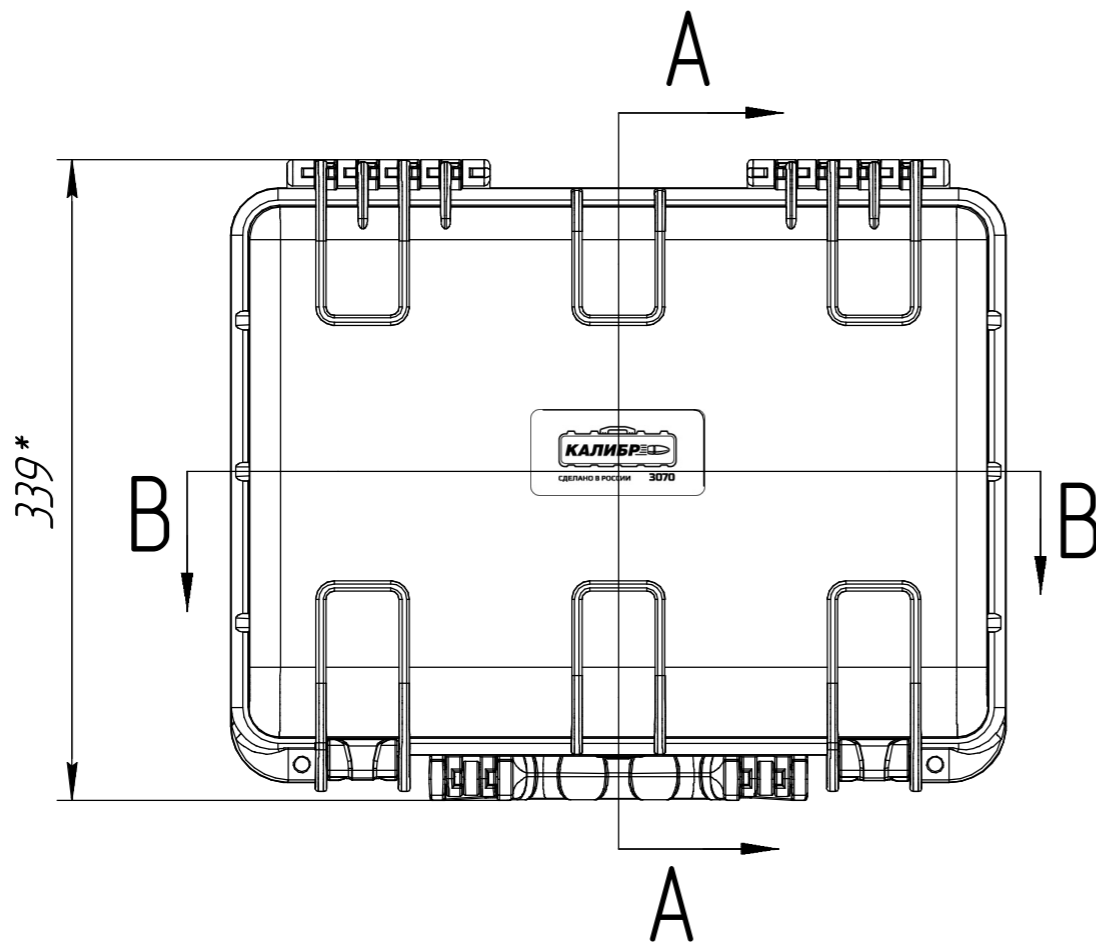
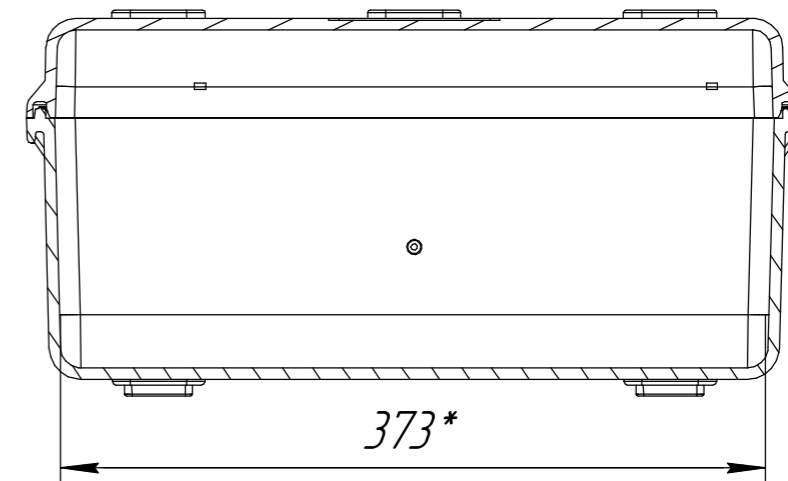
Взам. инв. №

Подп. и дата

Инд. № подл.



B-B



					<b>КАЛИБР 3070</b>		
					Лит.	Масса	Масштаб
Изм.	Лист	№ докум.	Подп.	Дата			1:4
Разраб.							
Проб.							
Т.контр.					Лист	Листов	1
И.контр.							
Утв.					Формат А3		

Копировал

Формат А3