

КАЛИБР 3085

Перв. примен.

Справ. №

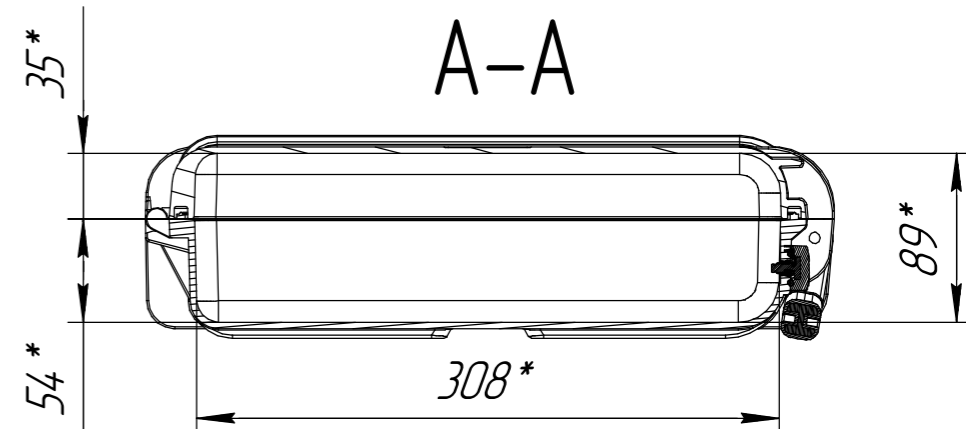
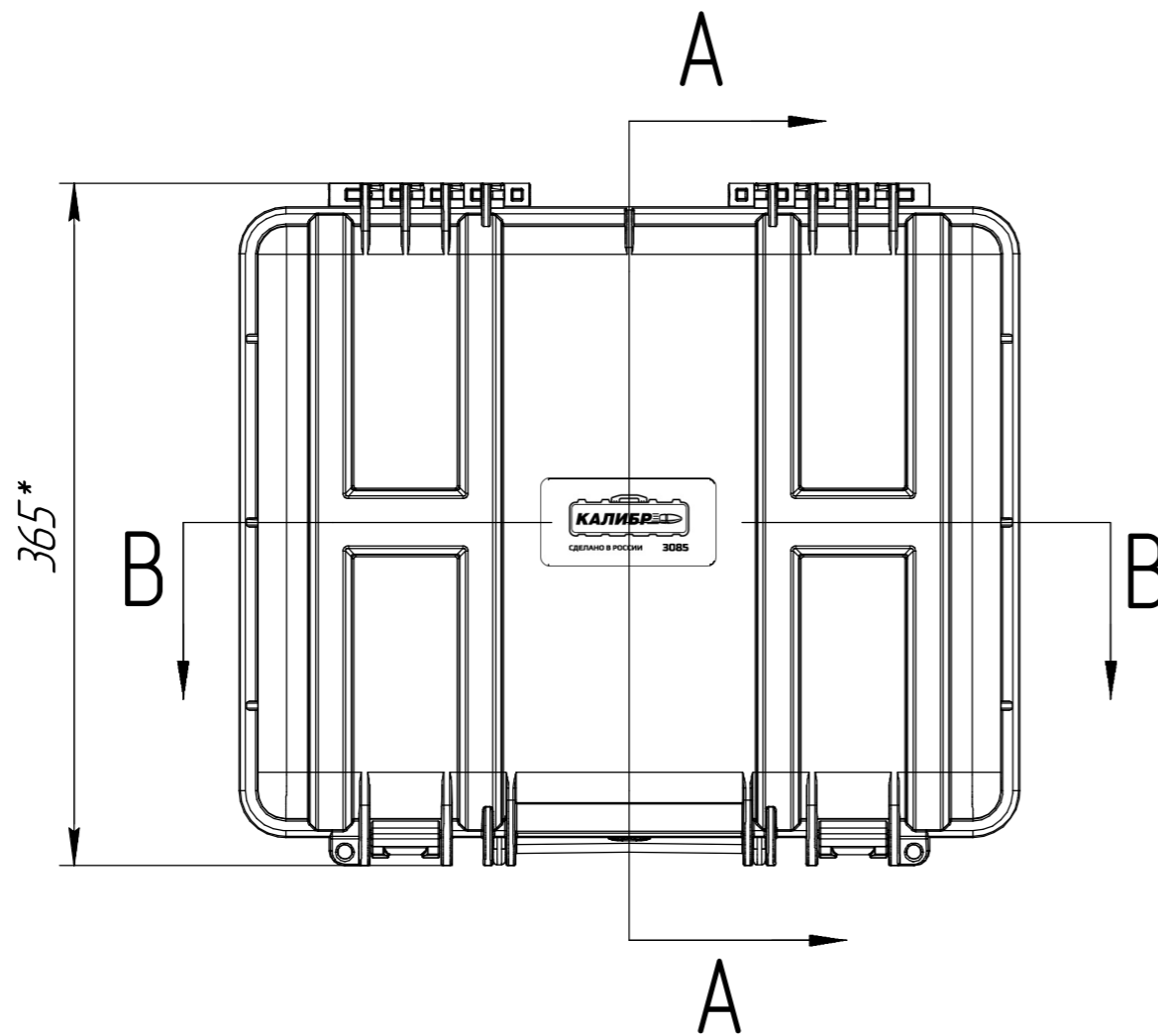
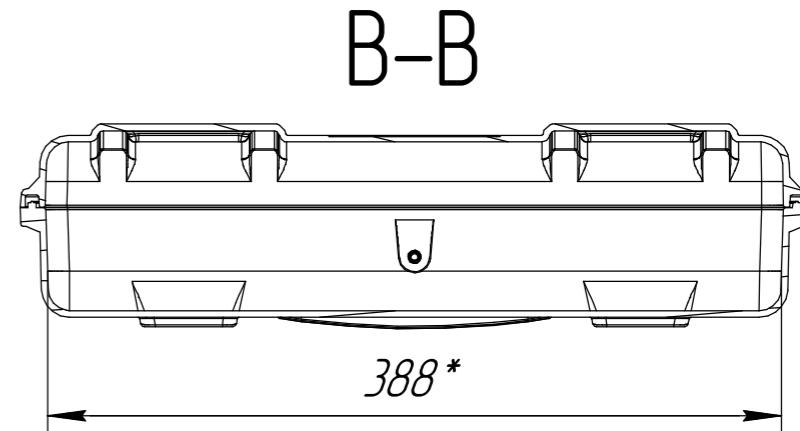
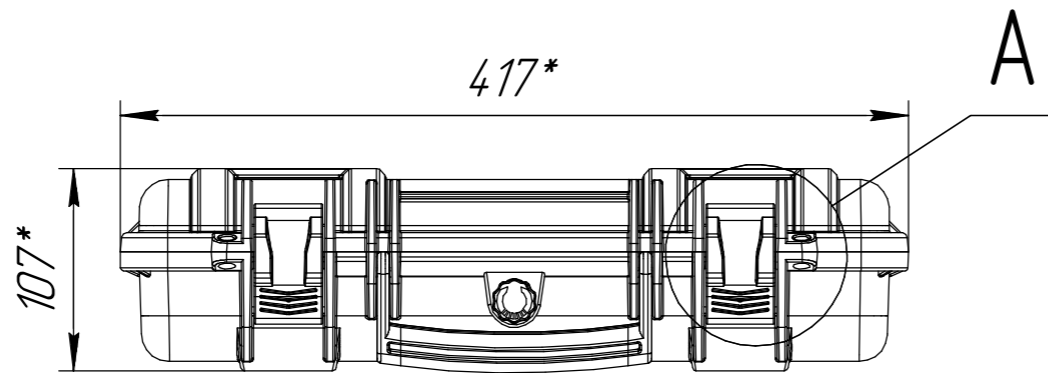
Подп. и дата

Инв. № д/д/л.

Взам. инв. №

Подп. и дата

Инв. № подл.



					КАЛИБР 3085		
Изм.	Лист	№ докум.	Подп.	Дата	Лит.	Масса	Масштаб
Разраб.							1:4
Проб.					Лист	Листов	1
Т.контр.							
Н.контр.					Формат А3		
Утв.					Копировал		