

КАЛИБР 4010

Перв. примен.

Справ. №

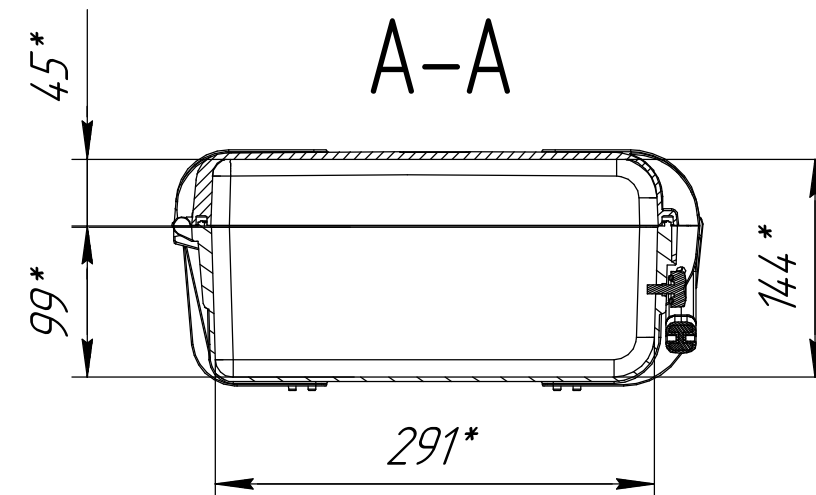
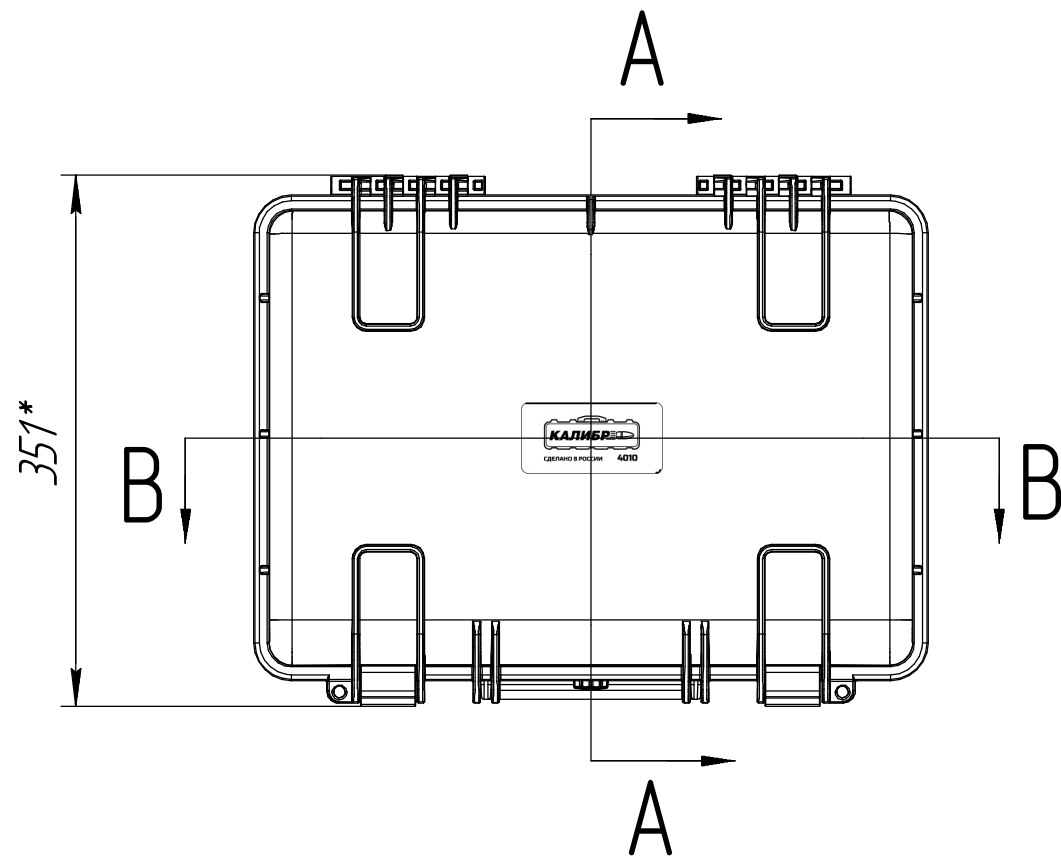
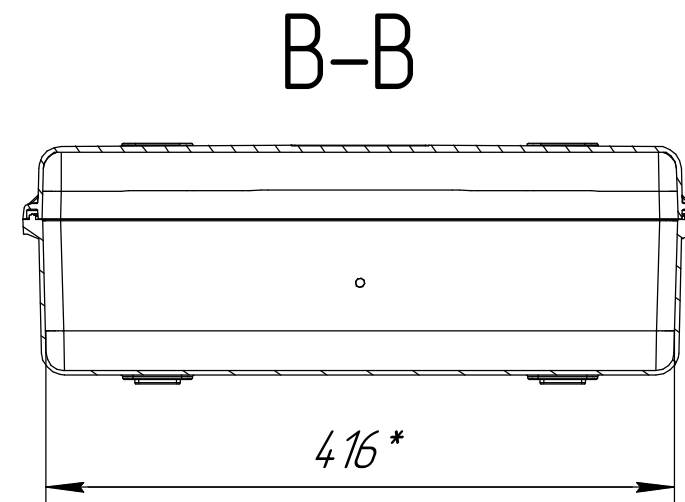
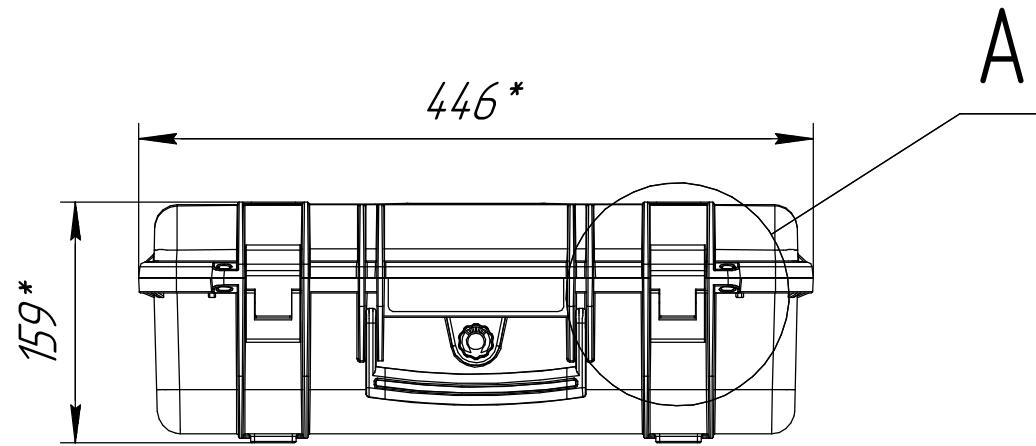
Подп. и дата


Инв. № дубл.

Взам. инв. №

Подп. и дата

Инв. № подл.



					КАЛИБР 4010		
Изм.	Лист	№ докум.	Подп.	Дата	Лит.	Масса	Масштаб
Разраб.							1:5
Проб.					Лист	Листов	1
Т.контр.							
Н.контр.							
Утв.							

Копировал

Формат А3