

КАЛИБР 4030

Перв. примен.

Справ. №

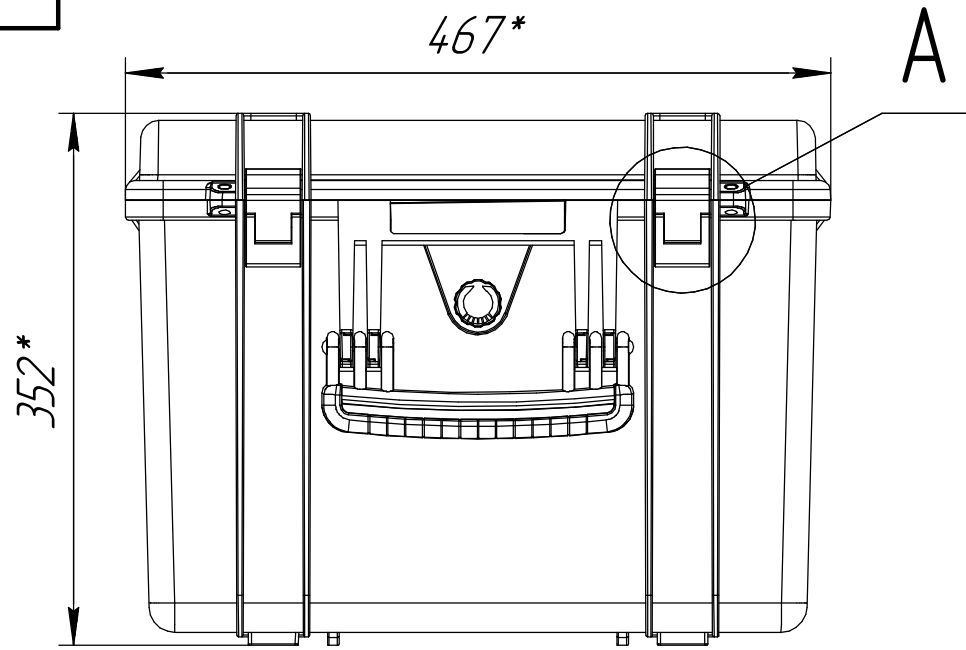
Подп. и дата

Инв. № дробл.

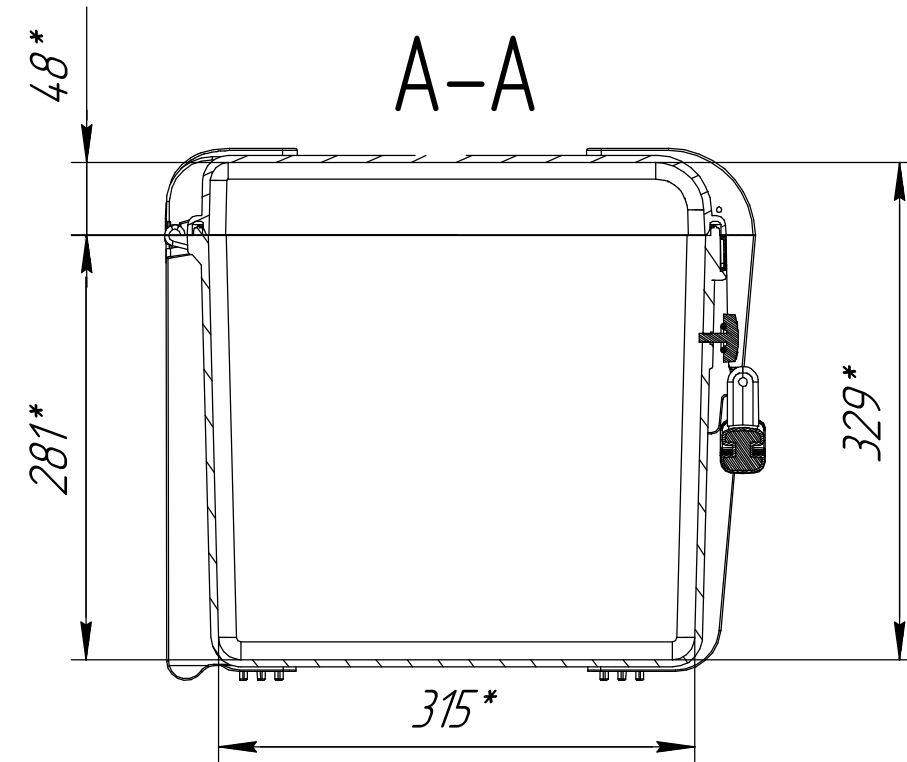
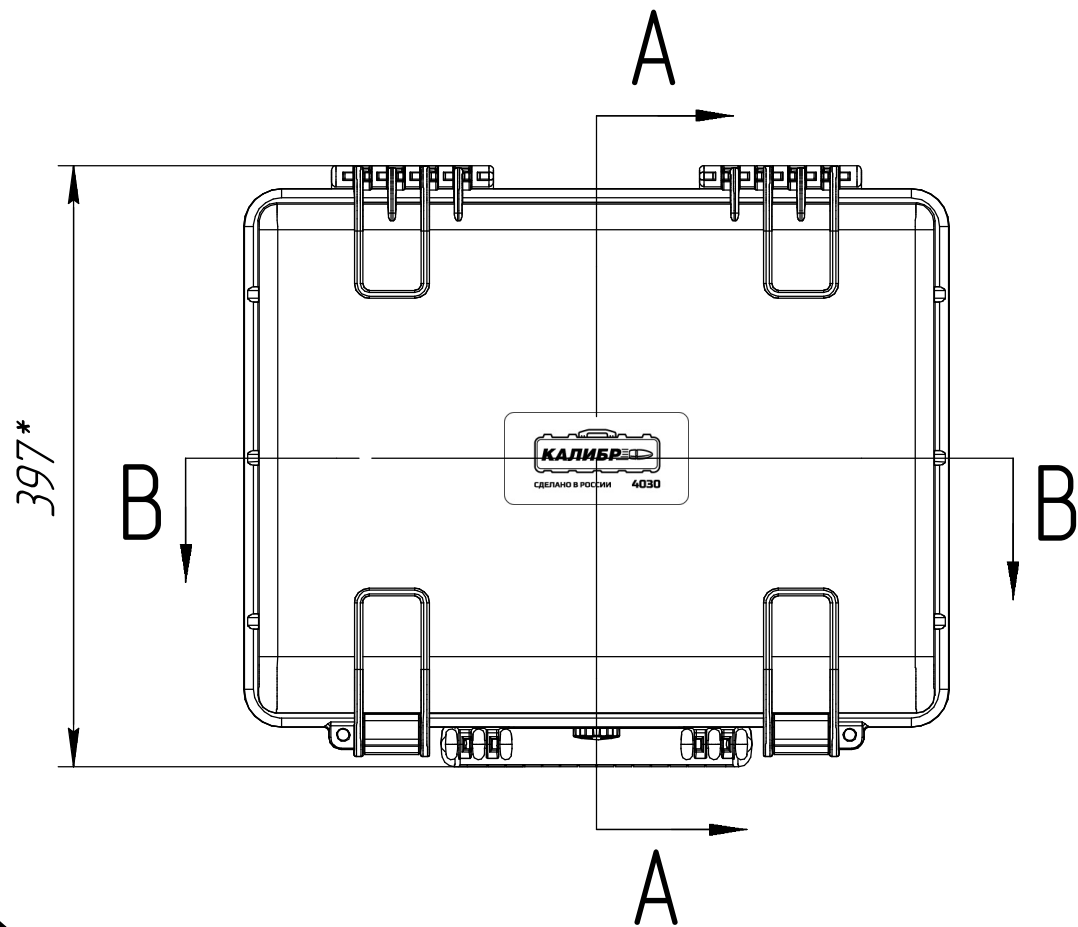
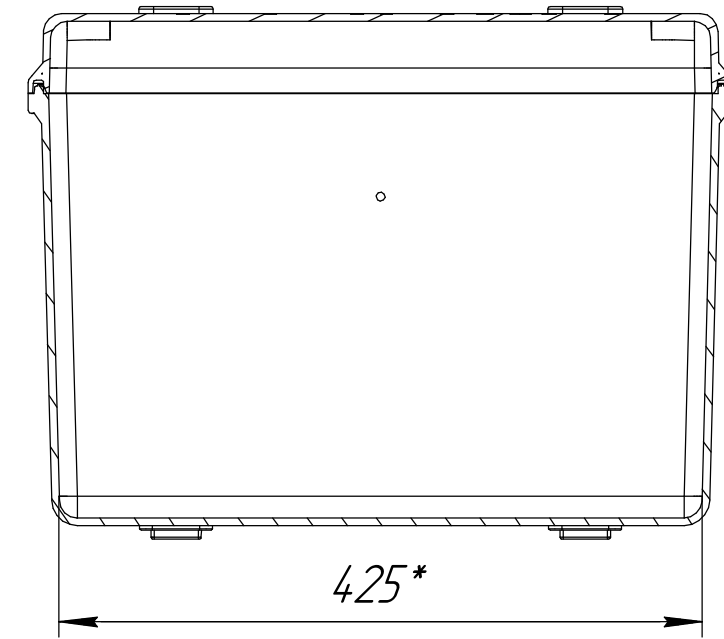
Взам. инв. №

Подп. и дата

Инв. № подл.



B-B



					КАЛИБР 4030		
Изм.	Лист	№ докум.	Подп.	Дата	Лит.	Масса	Масштаб
Разраб.							1:5
Проб.					Лист	Листов	1
Т.контр.							
Н.контр.					Формат А3		
Утв.					Копировал		