

КАЛИБР 4045

Перв. примен.

Справ. №

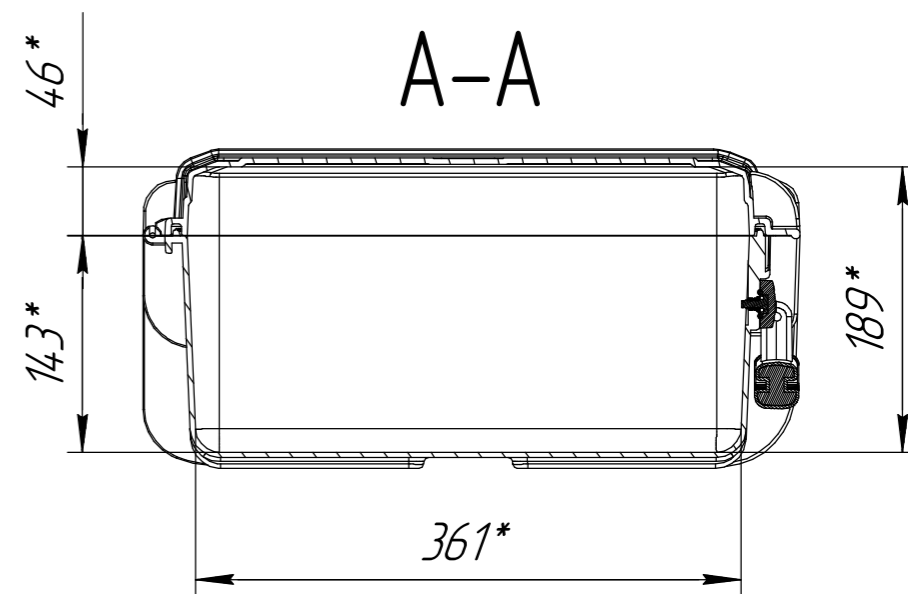
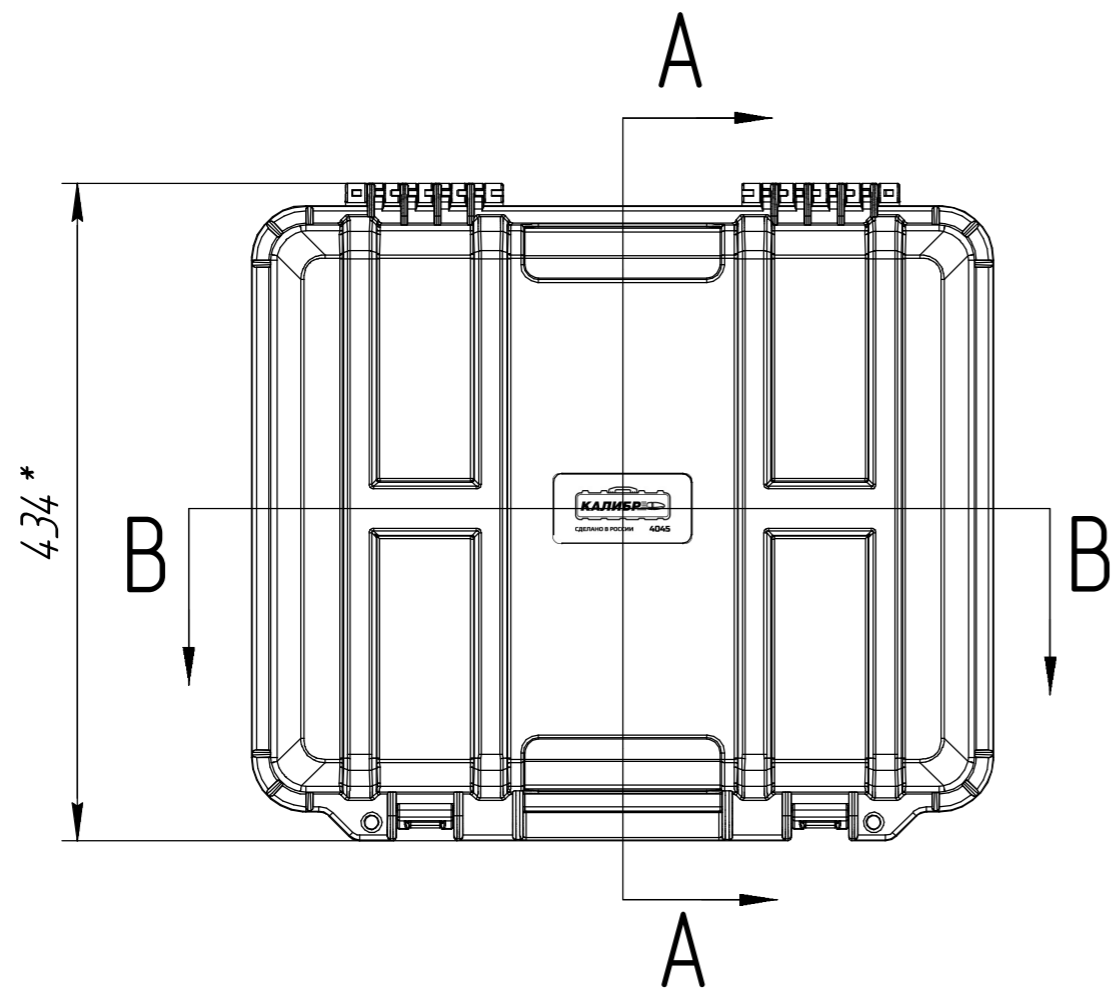
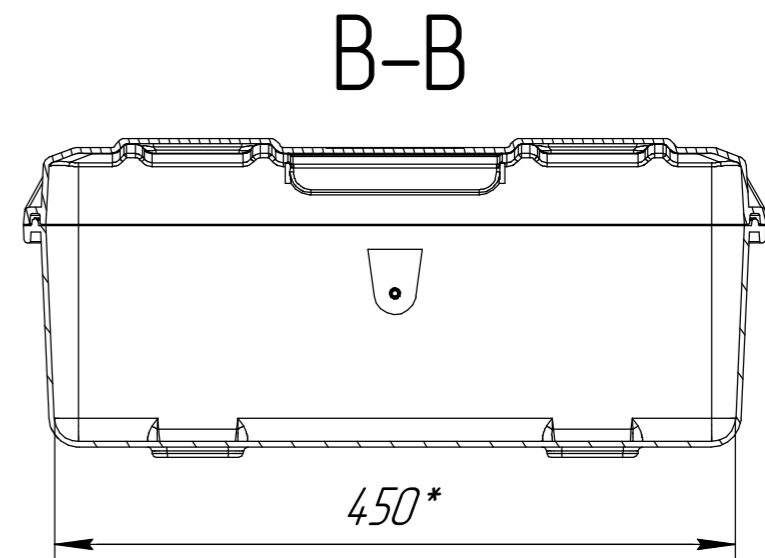
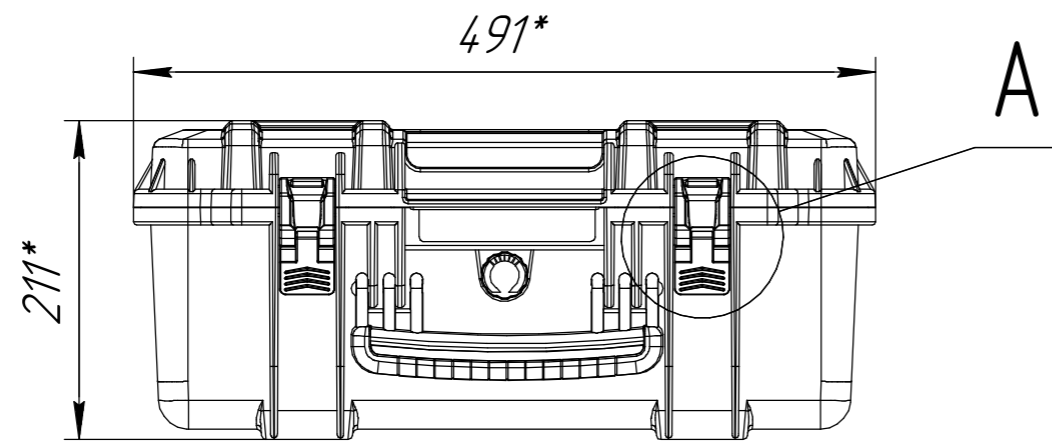
Подп. и дата


Инд. № дщл.

Взам. инв. №

Подп. и дата

Инд. № подл.



					<b>КАЛИБР 4045</b>		
Изм.	Лист	№ докум.	Подп.	Дата	Лит.	Масса	Масштаб
Разраб.							1:5
Проб.							
Т.контр.					Лист	Листов	1
И.контр.							
Утв.							