

КАЛИБР 4060

Перв. примен.

Справ. №

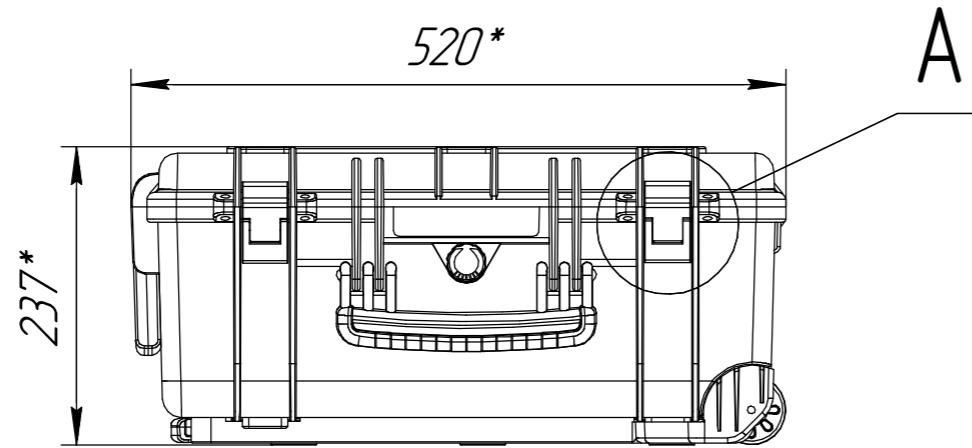
Подп. и дата

Инд. № дцкл.

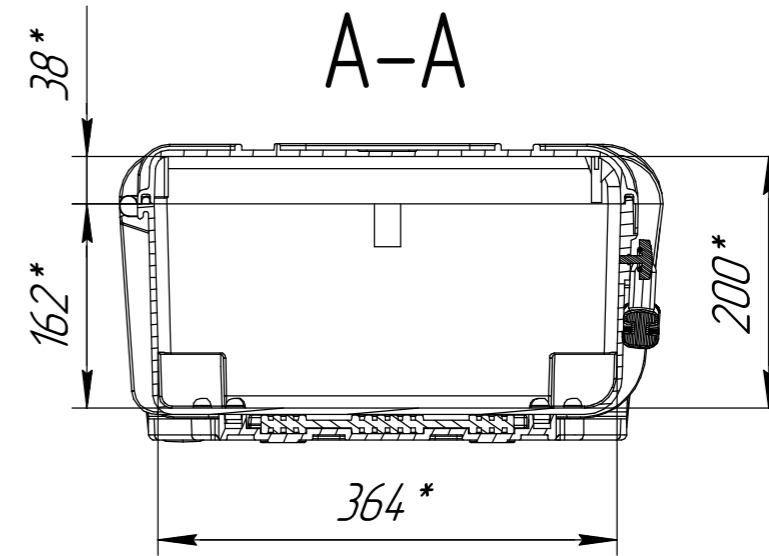
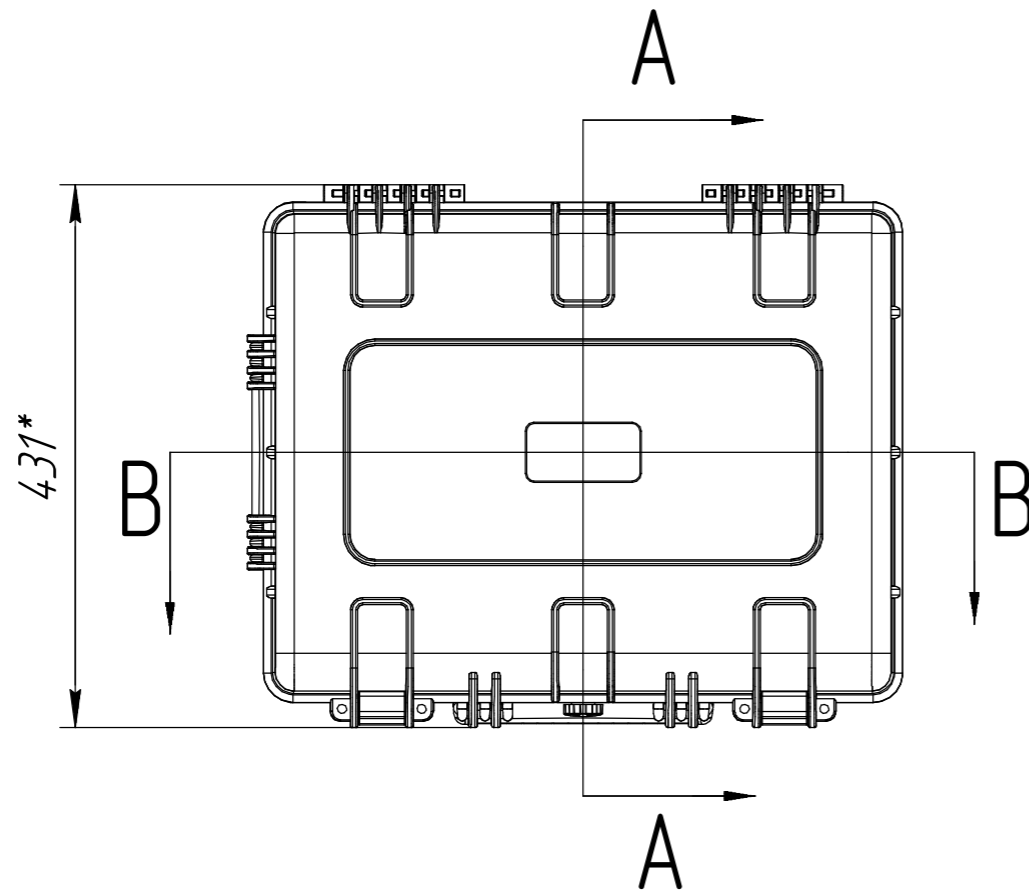
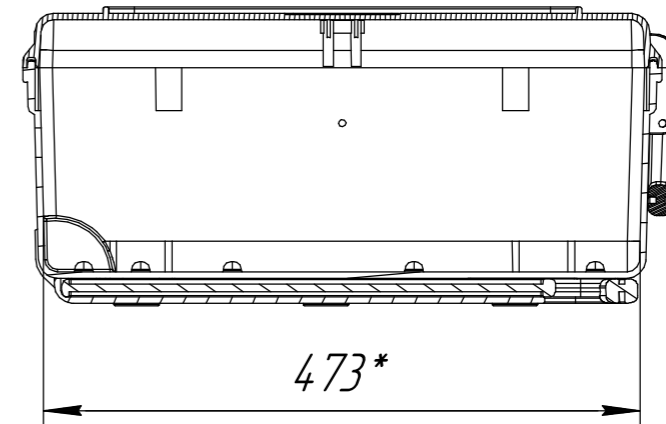
Взам. инв. №

Подп. и дата

Инд. № подл.




B-B



A



					КАЛИБР 4060		
Изм.	Лист	№ докум.	Подп.	Дата	Лит.	Масса	Масштаб
Разраб.							1:6
Проб.					Лист	Листов	1
Т.контр.							
И.контр.							
Утв.							

Копировал

Формат А3