

КАЛИБР 5010

Перв. примен.

Справ. №

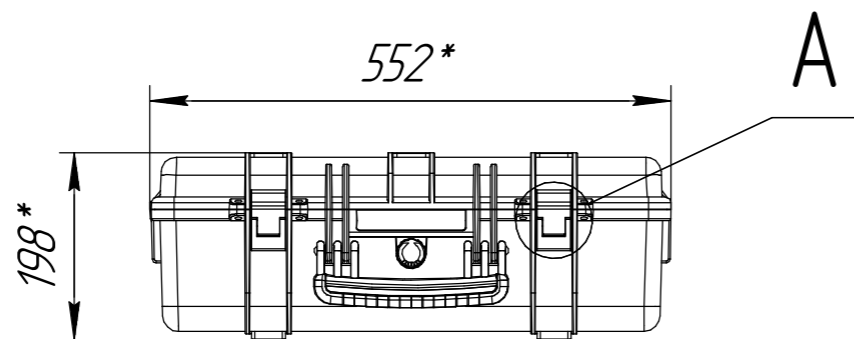
Подп. и дата

Инд. № дцкл.

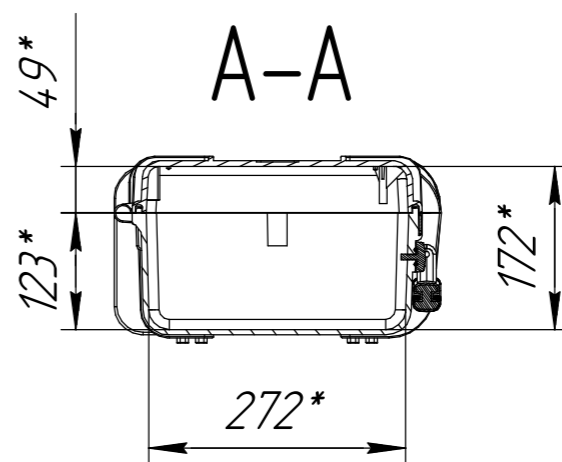
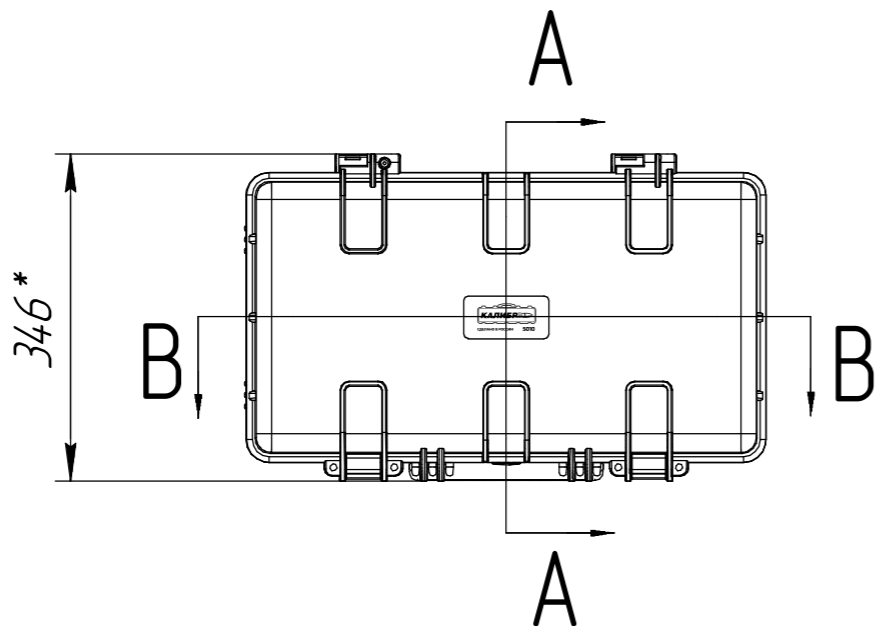
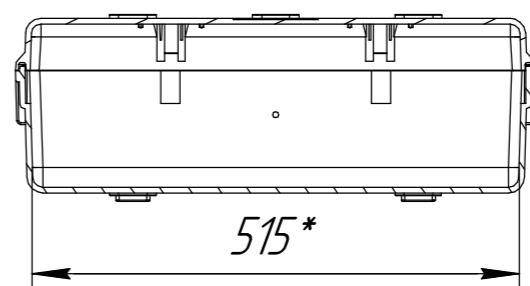
Взам. инв. №

Подп. и дата

Инд. № подл.



B-B



A



					<b>КАЛИБР 5010</b>		
Изм.	Лист	№ докум.	Подп.	Дата	Лит.	Масса	Масштаб
Разраб.							1:8
Проб.							
Т.контр.					Лист	Листов	1
И.контр.							
Утв.					Копировал		

Формат А3