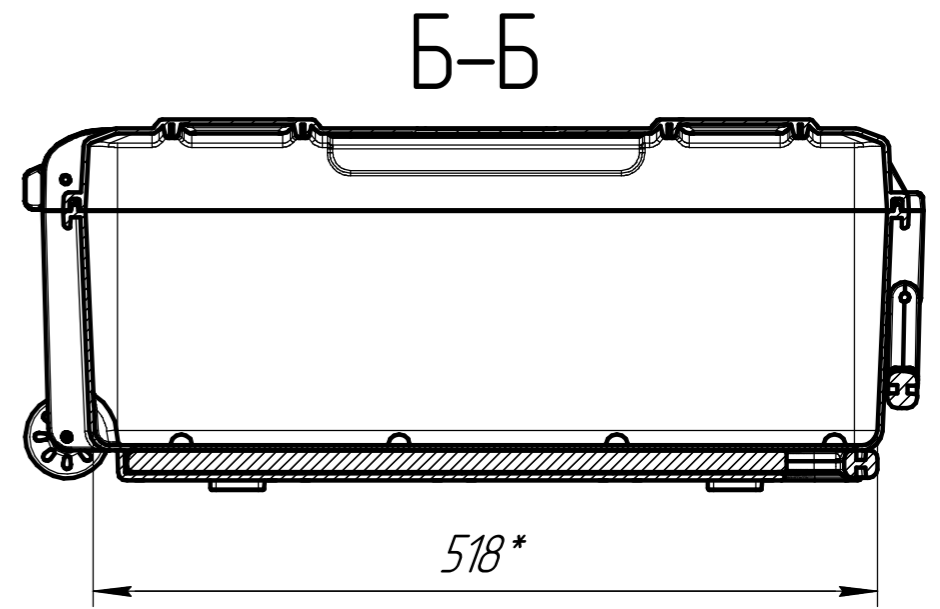
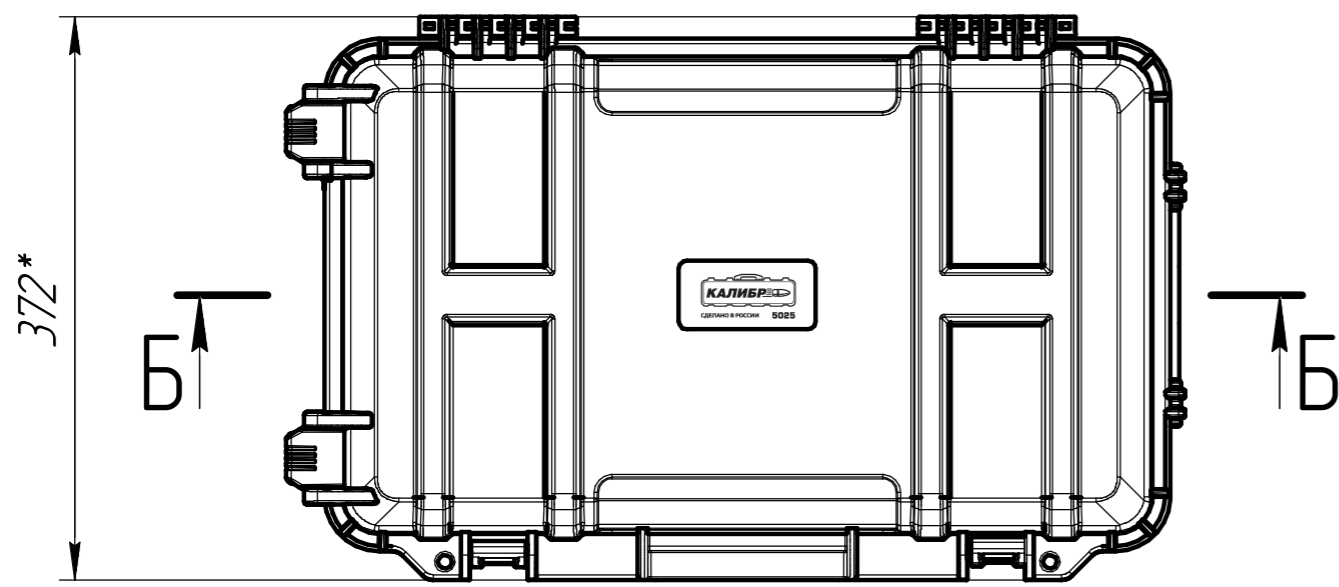
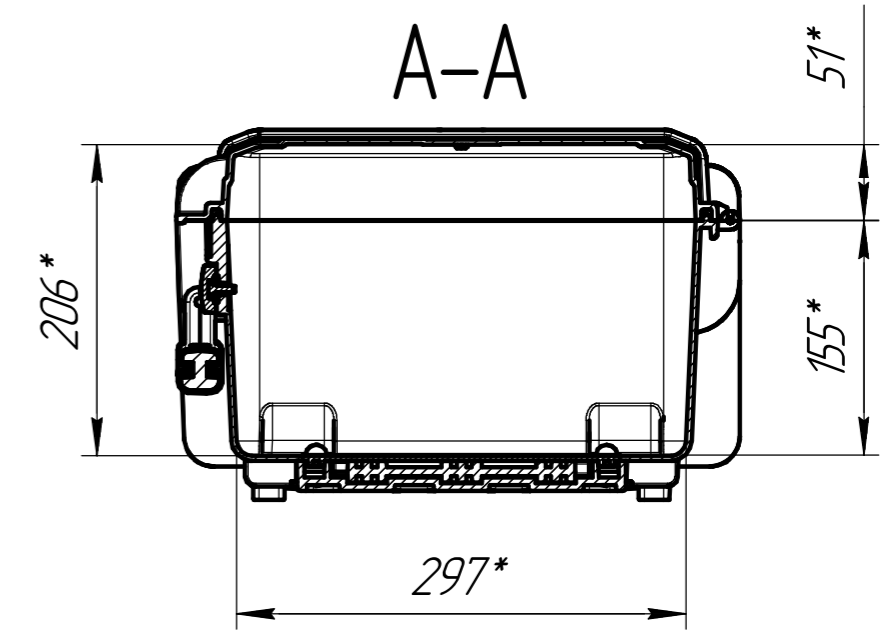
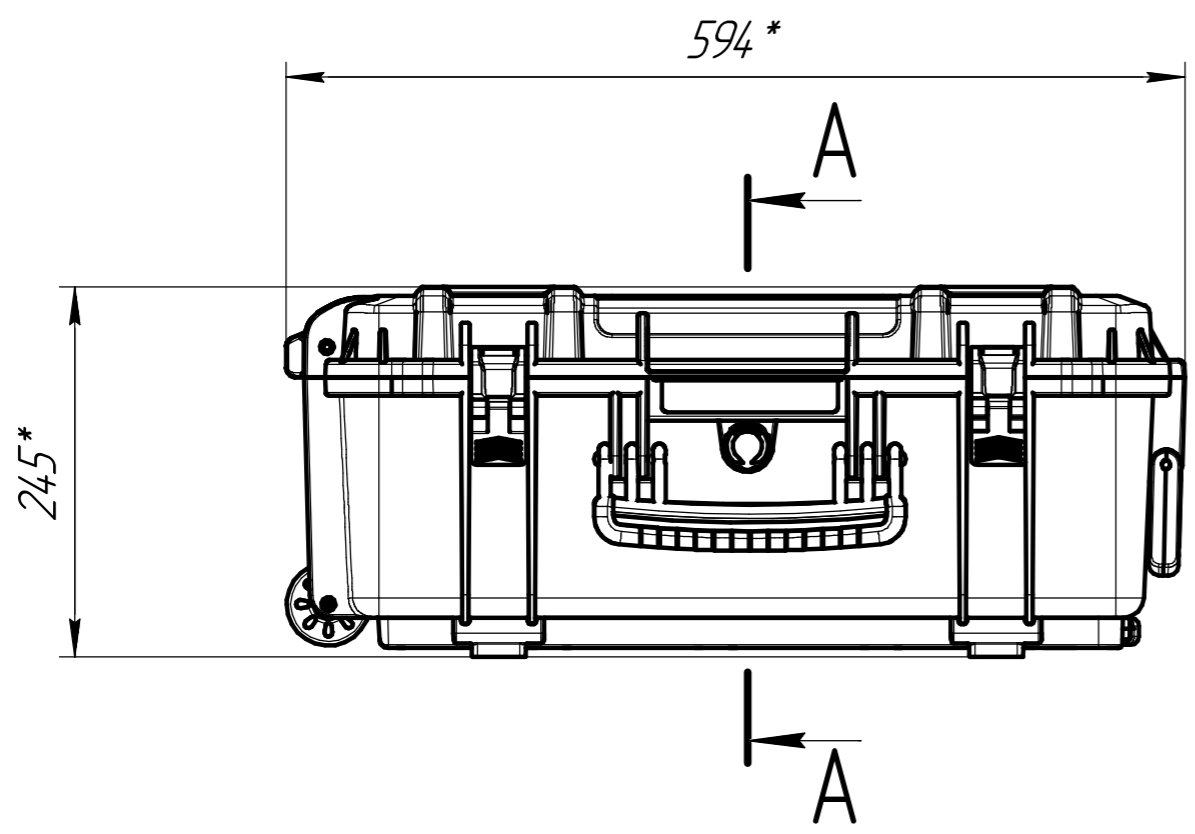


Кейс Калибр 5025

Перв. примен.
Справ. №
Подп. и дата
Изм. № докл.
Взам. инв. №
Подп. и дата
Изм. № подл.



				Кейс Калибр 5025			
Изм.	Лист	№ докум.	Подп.	Дата	Лит.	Масса	Масштаб
Разраб.							1:5
Проб.					Лист	Листов	1
Т.контр.							
И.контр.							
Утв.							