

КАЛИБР Д102

Перв. примен.

Справ. №

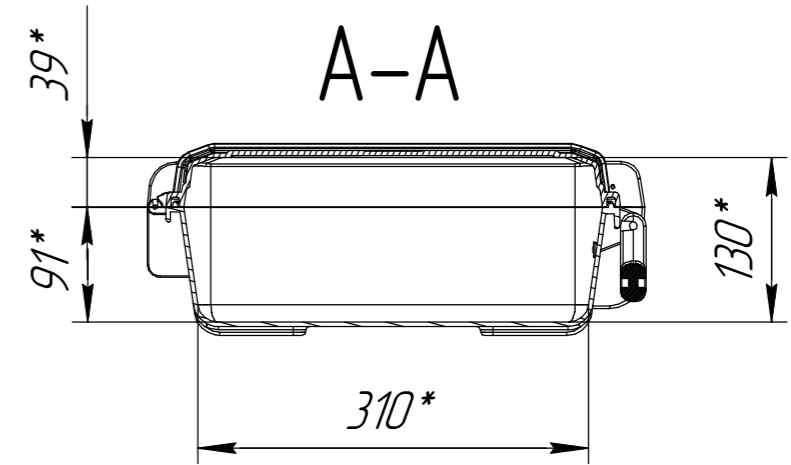
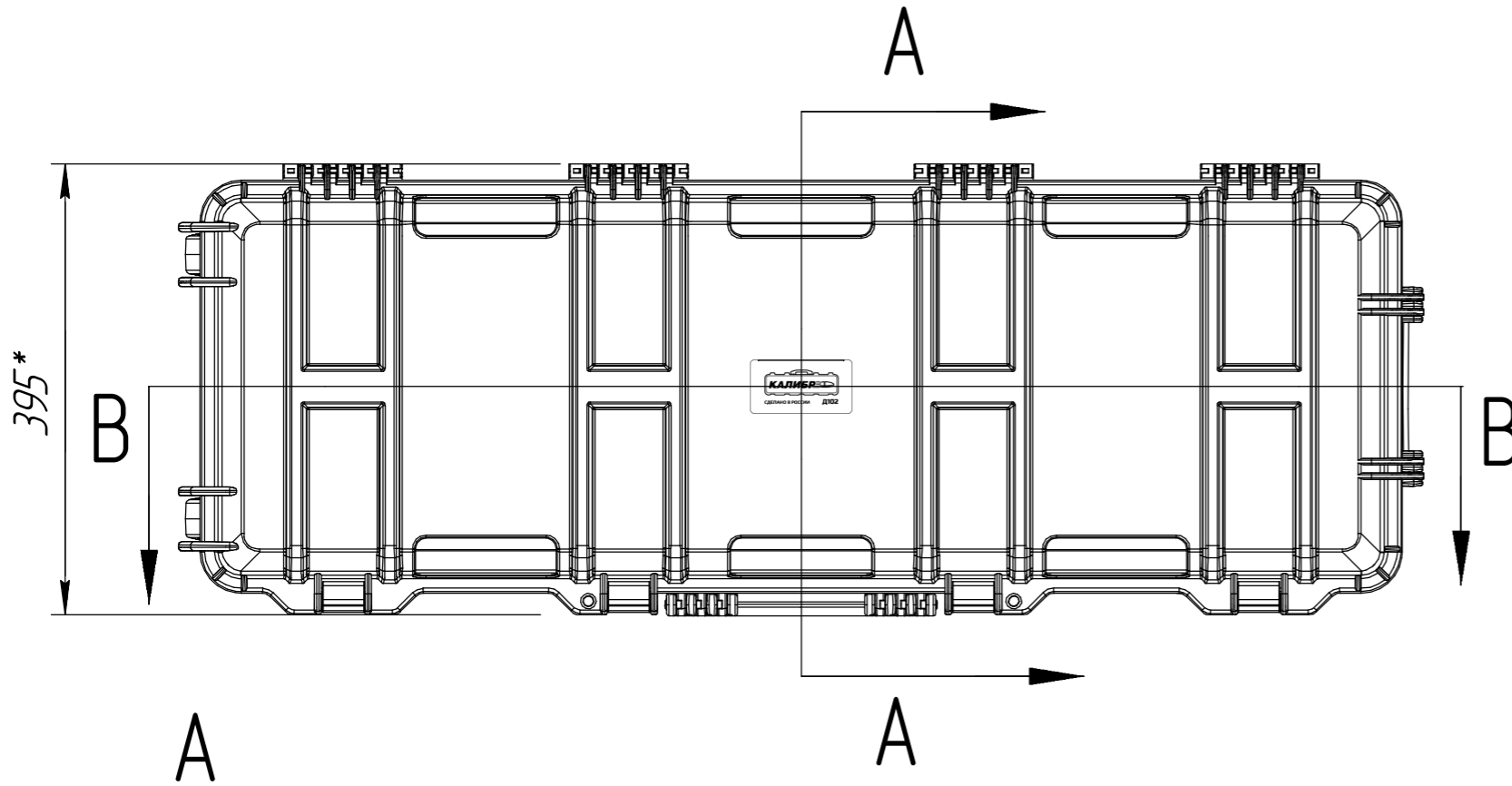
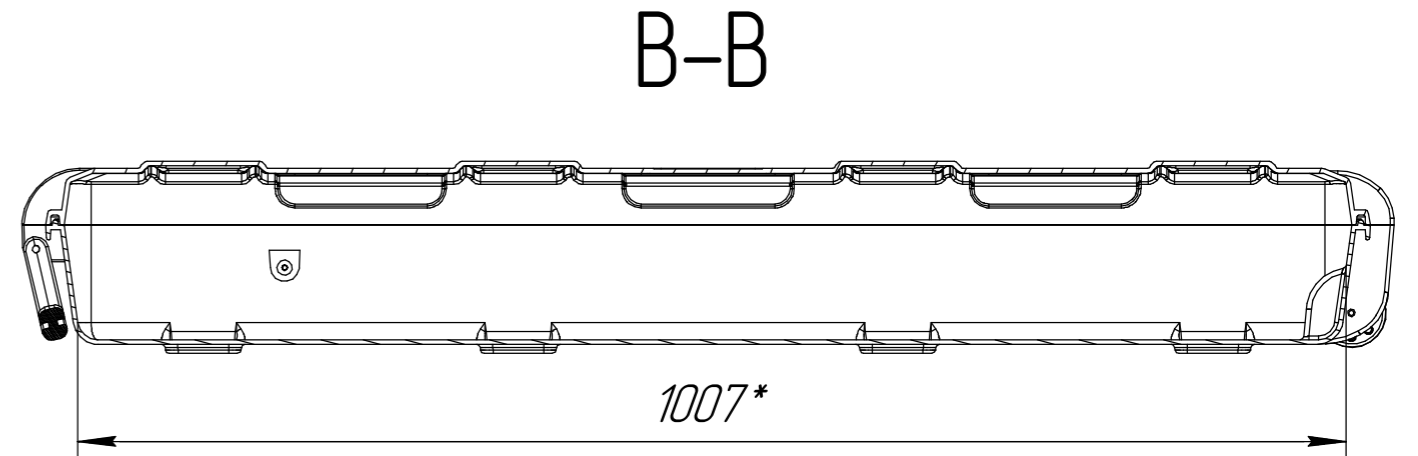
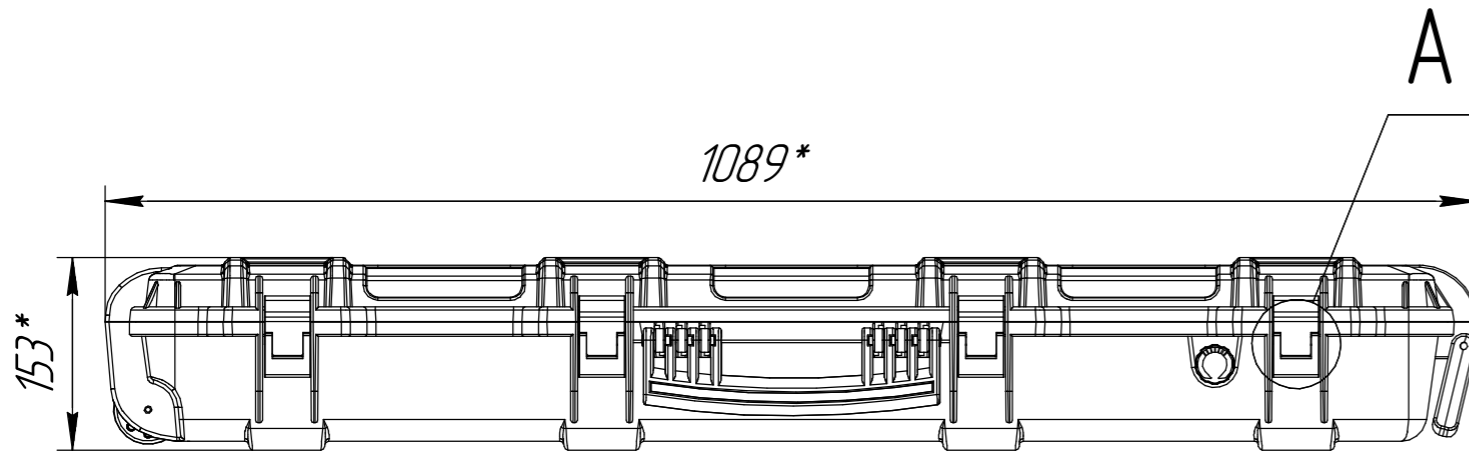
Подп. и дата

Изм. № докл.

Взам. инв. №

Подп. и дата

Изм. № подл.



					КАЛИБР Д102		
Изм.	Лист	№ докум.	Подп.	Дата	Лит.	Масса	Масштаб
Разраб.							1:6
Проб.							
Т.контр.					Лист	Листов	1
И.контр.					КАЛИБР		
Утв.					Формат А3		

Копировал

Формат А3