

КАЛИБР Д106

Перв. примен.

Справ. №

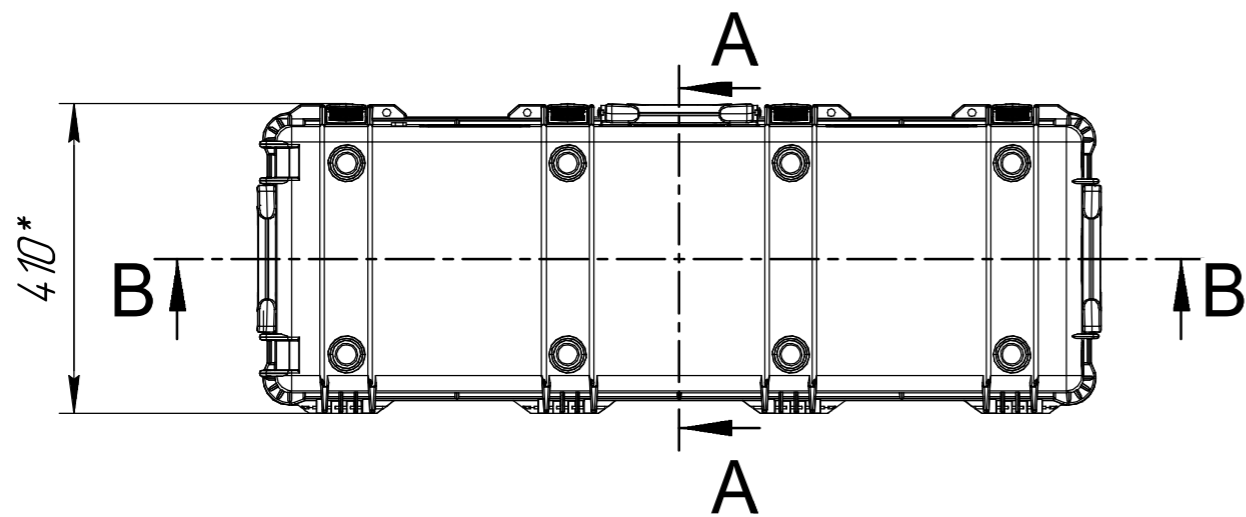
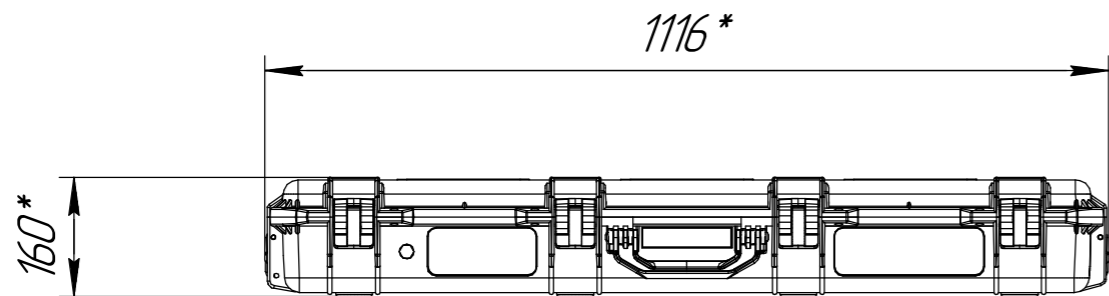
Подп. и дата

Изм. № докл.

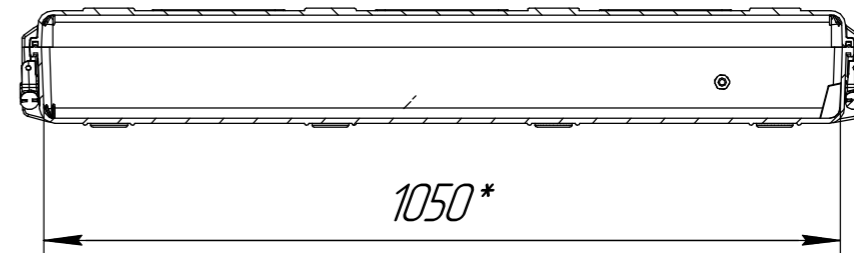
Взам. инв. №

Подп. и дата

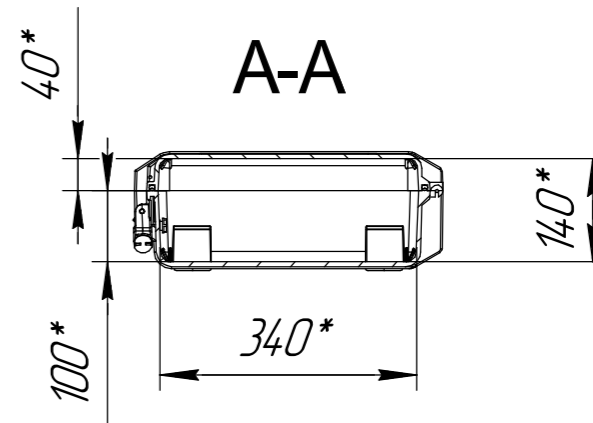
Изм. № подл.



B-B



A-A



КАЛИБР Д106					Лит.	Масса	Масштаб
Изм.	Лист	№ докум.	Подп.	Дата			1:10
Разраб.							
Проб.							
Т.контр.					Лист	Листов	1
И.контр.							
Утв.							

Копировал

Формат А3