

# Кейс Калибр 5025

Артикул: 5025



## Технические характеристики

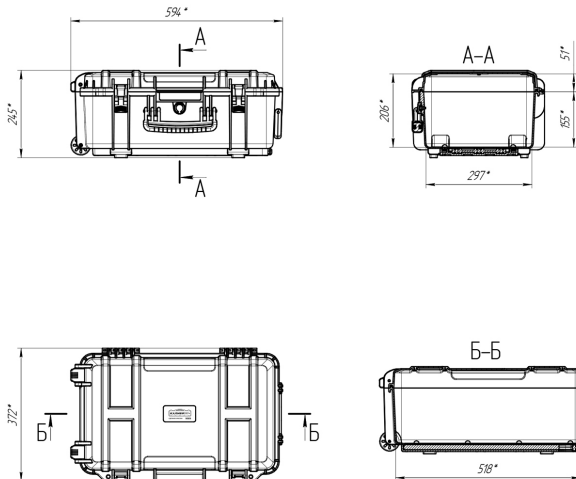
Внешние размеры, дхшхв, мм:	594x372x245
Внутренние размеры, дхшхв, мм:	518x297x206
Вес пустого, кг:	5.75
Вес с поропластом, кг:	6.2
Глубина крышки/корпуса, мм:	51/155
Температурный диапазон:	
Цвет:	Черный
Степень защиты ip:	67
Наличие колес:	с колесами

## Цена: 0 Р\*

действительна на дату 03.06.2026 г.

\*розничная стоимость кейса без наполнения, для расчёта индивидуальной стоимости в зависимости от условий заказа и поставки обращайтесь к менеджерам

Изготовлен из полипропилена в соответствии с Техническими условиями ВТСЦ.320301.001 ТУ. Ударопрочность, герметичность, стойкость к воздействиям внешней среды подтверждены протоколами испытаний.



## Наполнение:



Насечённый поропласт (несколько слоев в корпусе и рифлёный слой в крышке)



Ложмент из пенополимеров (изготавливается индивидуально)



А также любые доработки по техническому заданию